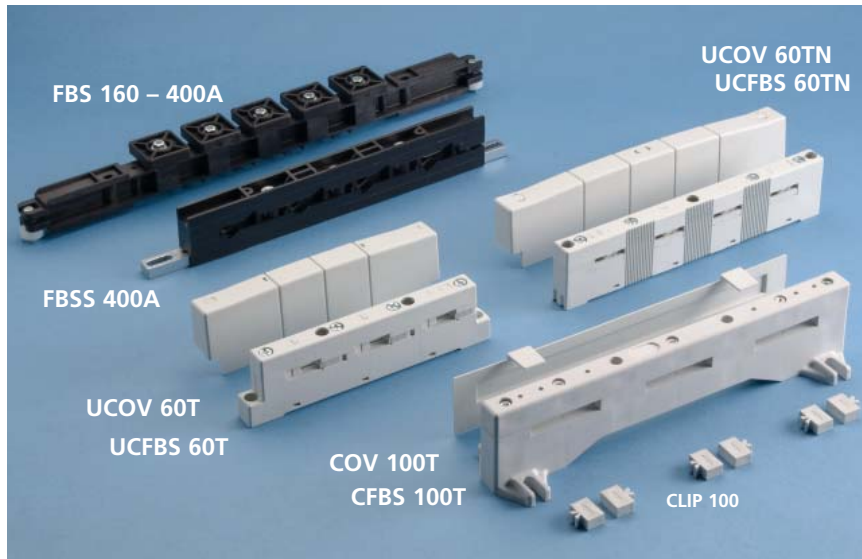


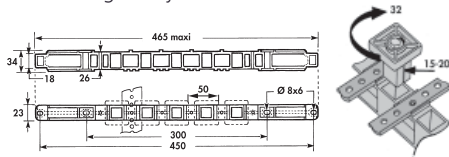
Wsporniki w "układzie poziomym"



- Uniwersalny, wszechstronny wspornik
- Zajmuje mało miejsca
- Temperatura pracy: -40°C aż do +130°C
- Samogasnący UL® 94 VO

FBS 160 – 400A

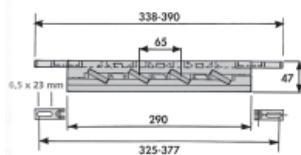
- Dla szyn gwintowanych 15-20-32 x 5 mm, układ 4-biegunowy
- Plastikowe kołki dla lepszego mocowania szyny
- Możliwość zastosowania ekranu ochronnego i dystansów
- Szyna neutralna może być zamocowana z lewej lub prawej strony
- Bezhalogenowy



Nr Kat.	OPIS	Szer. szyny mm	Grubość szyny mm		
551350	FBS 400A	15-20-32	5	1	0,30

FBSS 400A

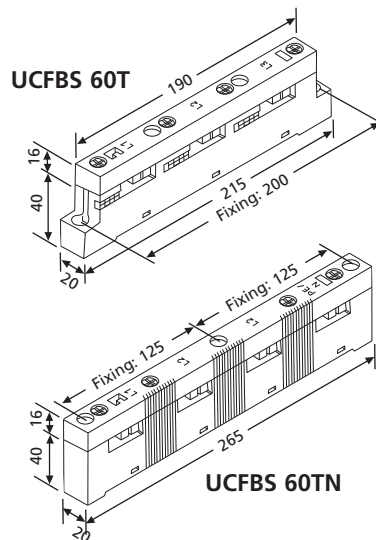
- Dla szyn 32 x 5, bez wiercenia
- Łatwe połączenia (szyny w układzie ukośnym)
- Łatwiejszy montaż wspornika dzięki regulowanym łapom wspornika śrubami M6
- Posiada otwory pod montaż ekranu ochronnego samogwintującymi się śrubami
- Bezhalogenowy



Nr Kat.	OPIS		
551190	FBSS 32 x 5	2	0,316

UCFBS 60 T-TN 160 – 630A

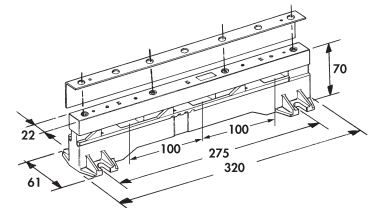
- Grubość szyny 5 i 10 mm
- Poziome wsporniki dla szyn 15, 20, 25 i 30 mm
- UL 94 VO
- Maks. temp.: 130°C
- Zaślepka 562710 i 562760 do zaślonienia końca szyn



Nr Kat.	OPIS				
562700	UCFBS 60 T	15-30 x 5	15-30 x 10	4	0,190
562710	UCOV 60 T			10	0,028
562750	UCFBS 60 TN	15-30 x 5	15-30 x 10	4	0,262
562760	UCOV 60 TN			10	0,034

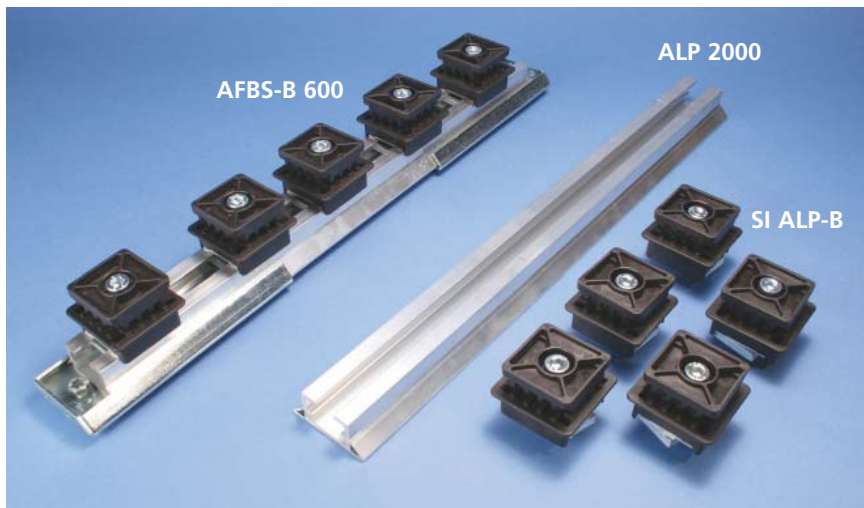
CFBS 100 T 630 – 1200A

- Grubość szyny 10 mm
- Regulowany wspornik dla szyn 30, 40, 50, 60 przez zastosowanie klipsów
- UL 94 VO
- Maks. temp.: 130°C
- Osłona 562810 do zaślonienia końców szyn



Nr Kat.	OPIS		Liczba klipsów na fazę		
562800	CFBS 100T	60 x 10		4	0,436
562810	COV 100T			10	0,050
562820	CLIP 100 30 x 10	30 x 10	2	24	0,004
562830	CLIP 100 40 x 10	40 x 10	2	24	0,004
562840	CLIP 100 50 x 10	50 x 10	2	24	0,002

Regulowane wsporniki w "układzie poziomym"

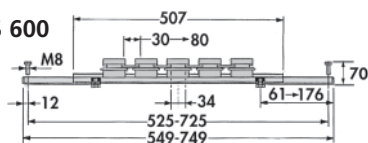


- Regulowana odległość pomiędzy fazami
- Szybki wybór grubości szyny 5 lub 10 mm
- Wysoka odporność na prądy zwarciove
- Doskonała ochrona osprzętu
- Uniwersalny montaż
- Temperatura pracy: -40°C aż do +130°C
- Samogasnący UL® 94 VO

AFBS-B 600 DO 1600A

- Uniwersalny wspornik dla szyn od 30 do 80 mm
- Grubość szyn: 5 lub 10 mm
- Układ 4-biegunowy
- Bezhalogenowy
- Spójrz poniżej na przykłady zastosowań

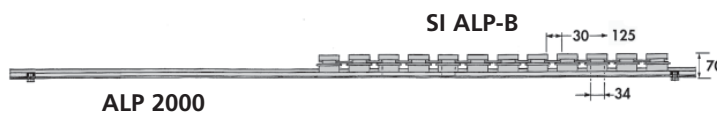
AFBS 600



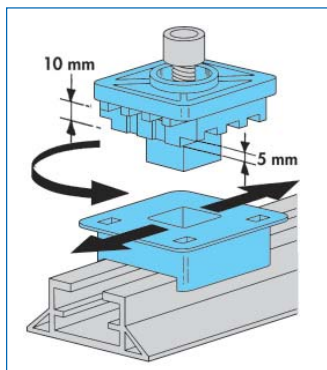
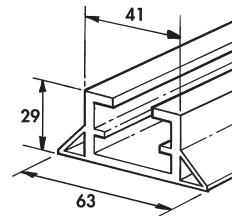
Nr Kat.	OPIS		
504971	AFBS-B 600	1	2,200 kg

AFBS DO 2300A

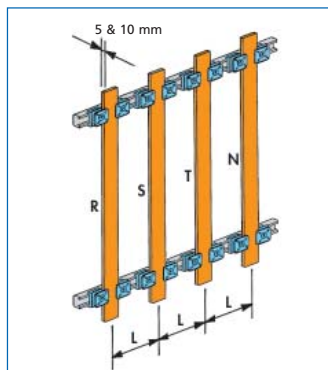
- Uniwersalny wspornik dla szyn od 30 do 125 mm złożony z:
ALP 2000 - szyna aluminiowa o długości 2000 mm + SI ALP-B - 12 izolatorów
- Układ 4-biegunowy
- Grubość szyn: 5 lub 10 mm
- Bezhalogenowy



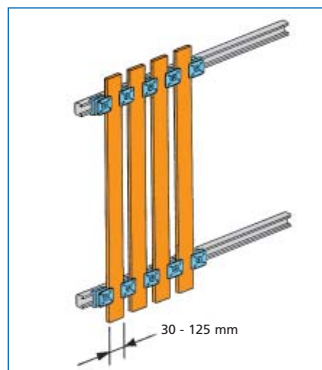
Nr Kat.	OPIS		
504980	ALP 2000	2	2,950 kg
504991	SI ALP-B	12	0,258 kg



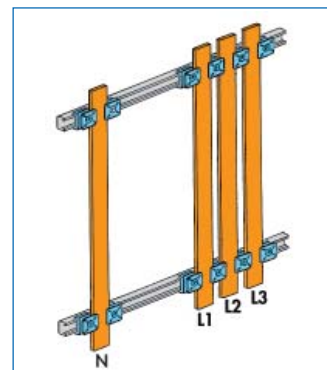
Przesunięcie i wybór grubości szyny (5 lub 10 mm) następuje przez przekręcenie górnej części izolatora.



Dwa izolatory na jedną szynę. Odległość pomiędzy fazami może być regulowana przez przesuwanie. Zobacz oprogramowanie ERIFLEX®.

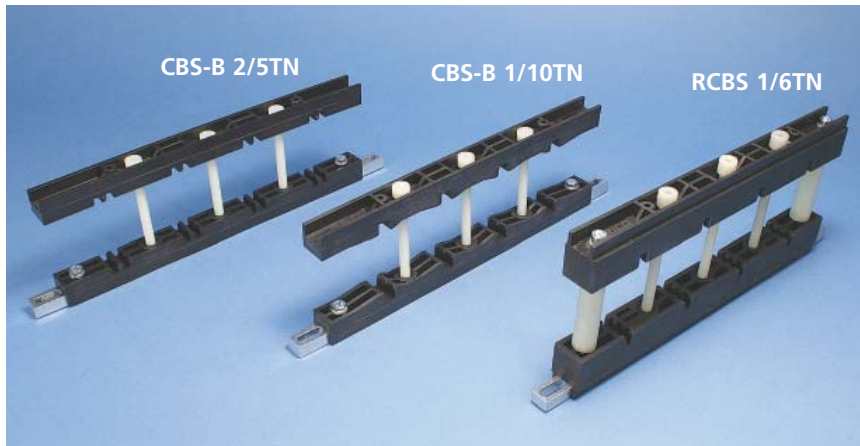


Jeden izolator może trzymać 2 szyny. Punkty mocujące pomiędzy szynami: 34 mm.



Na jednym wsporniku mogą być różne odległości pomiędzy fazami.

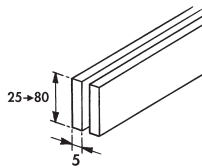
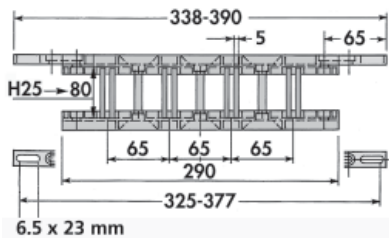
Zwarte i wzmocnione wsporniki



- Zajmuje mało miejsca
- Łatwy i szybki montaż
- Pasuje do szaf o głębokości 400 mm
- Możliwość bezpośredniego montażu ekranu ochronnego
- Bezhalogenowy
- Temperatura pracy: -40°C aż do +130°C
- Samogasnący UL® 94 VO

CBS-B 2/5TN 250-1600A

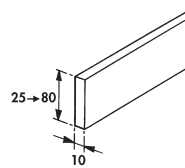
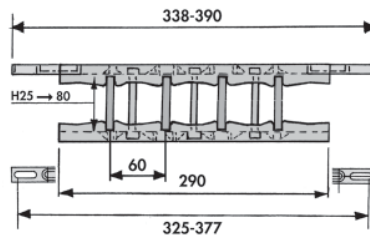
- Dla szyn o grubości 5 mm



Nr Kat.	OPIS	Grubość szyny mm	Liczba szyn na fazę		
551151	CBS-B 2/5 TN	5	2	1	0,200

CBS-B 1/10TN 250-1600A

- Dla szyn o grubości 10 mm

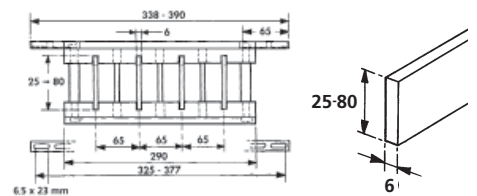


Nr Kat.	OPIS	Grubość szyny mm	Liczba szyn na fazę		
551181	CBS-B 1/10 TN	10	1	1	0,260

RCBS 1/6TN-1/10TN MECHANICZNIE WZMOCNIONY

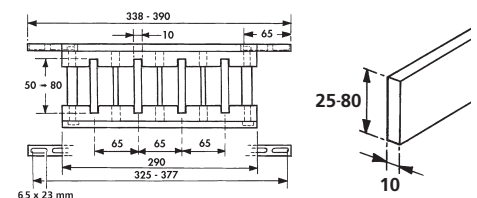
- Odległość pomiędzy szynami a ramą: 24 mm

- RCBS 1/6TN
- 500-1200A
- Dla szyn o grubości : 6,35 mm



Nr Kat.	OPIS	Grubość szyny mm	Liczba szyn na fazę		
552050	RCBS 1/6 TN*	6	1	1	0,650

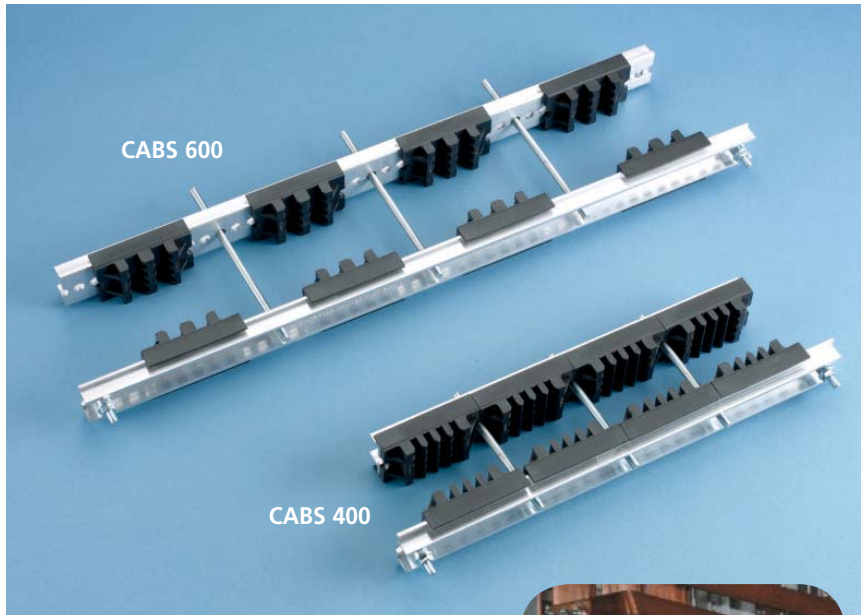
- RCBS 1/10TN
- 500-1600A
- Dla szyn o grubości : 10 mm



Nr Kat.	OPIS	Grubość szyny mm	Liczba szyn na fazę		
552070	RCBS 1/10 TN*	10	1	1	0,620

Wsporniki do szyn

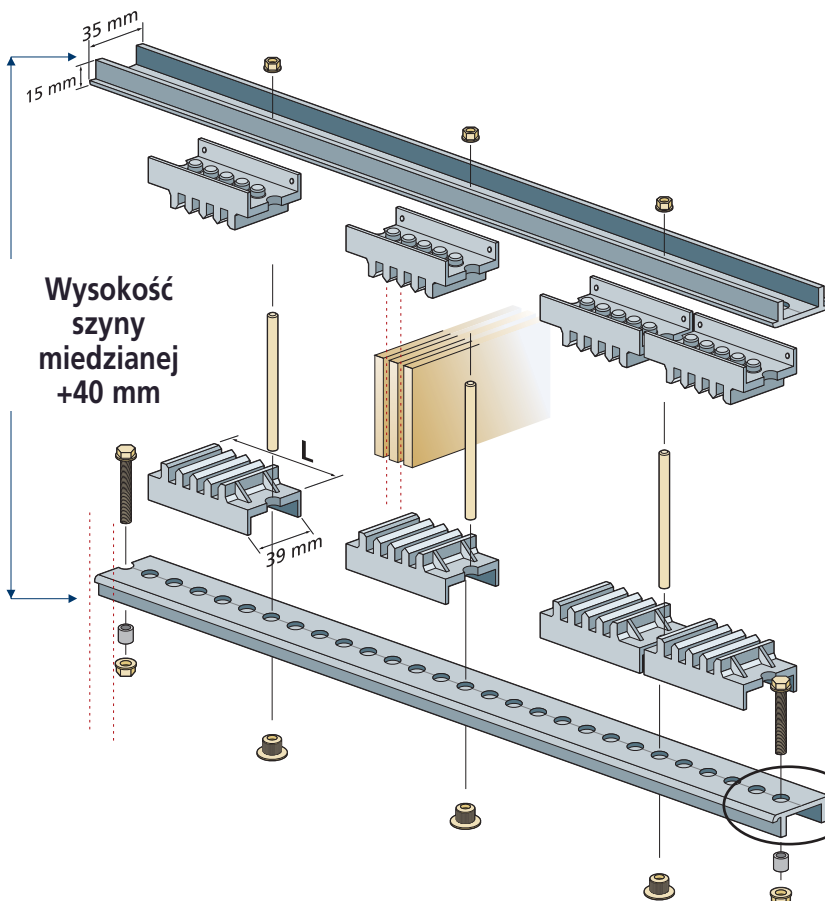
Zwarte i regulowane wsporniki - CABS



- Uniwersalne wsporniki do zamocowań
- Łatwy montaż
- Regulacja odległości pomiędzy każdą fazą (skok co 12,5 mm)
- Standardowy lub dostosowany wspornik
- Ekonomiczne
- Do wszystkich rodzajów szyn i mostów ERIFLEX® ERILINK
- Bezhalogenowy
- Temperatura pracy: -40°C aż do +130°C
- Samogasnący UL® 94 VO

▶ DANE TECHNICZNE

- SZER. SZAFY: 300 DO 800 MM
- SZYNY: 30 DO 125 MM
- GRUBOŚĆ: 5 LUB 10 MM
- PRĄD: 400A AŻ DO 4500 A



Sztywność profile aluminiowych
Jak zwiększyć wytrzymałość na zginanie profili, zgodnie z założeniami:



Pojedynczy



Podwójny wersja 1

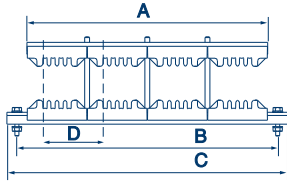


Podwójny wersja 2

Dla prawidłowego wyliczenia proszę korzystać z oprogramowania ERIFLEX®

Zwarte i regulowane wsporniki - CABS

GOTOWE WSPORNIKI DO MONTAŻU:



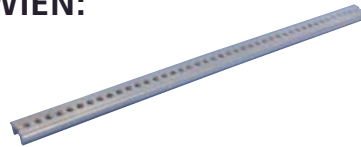
	CABS400	CABS600
A	300	500
B	325	525
C	350	550
D	75	75 → 125
4/5TN	549310	549260
2/10TN	549320	549270

Nr Kat.	OPIS		kg	L
549310	CABS 4/5 TN 400	1	0,800	75
549320	CABS 2/10 TN 400	1	0,770	75
549260	CABS 4/5 TN 600	1	0,840	75
549270	CABS 2/10 TN 600	1	0,810	75

ZBUDUJ WSPORNIK TYLKO Z 3 CZĘŚCI

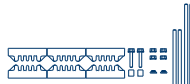
MNIEJ CZĘŚCI... WIĘCEJ ZESTAWIENÍ:

1 PROFIL ALUMINIOWY 2M (CABS APP)



Nr Kat.	OPIS		kg
549300	CABS APP	2	0,90

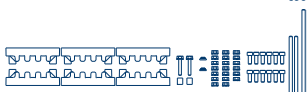
2 6 MODUŁÓW CABS



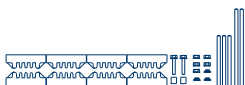
CABS 4/5 T MODUŁ:
Od 1 do 4 szyn
30 -> 125 x 5 mm



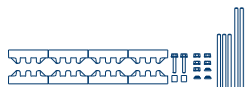
CABS 2/10 T MODUŁ:
Od 1 do 2 szyn
30 -> 120 x 10 mm



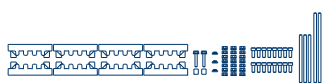
CABS 3/10 T MODUŁ:
Od 1 do 3 szyn
30 -> 120 x 10 mm



CABS 4/5 TN MODUŁ:
Od 1 do 4 szyn
30 -> 125 x 5 mm



CABS 2/10 TN MODUŁ:
Od 1 do 2 szyn
30 -> 120 x 10 mm



CABS 3/10 TN MODUŁ:
Od 1 do 3 szyn
30 -> 120 x 10 mm



T = 3 fazy

Nr Kat.	OPIS		kg	L
549370	CABS 4/5 T MOD	1	0,39	75
549380	CABS 2/10 T MOD	1	0,37	75
549390	CABS 3/10 T MOD	1	0,45	100



TN = 3 fazy + Neutralna

Nr Kat.	OPIS		kg	L
549340	CABS 4/5 TN MOD	1	0,50	75
549350	CABS 2/10 TN MOD	1	0,48	75
549360	CABS 3/10 TN MOD	1	0,58	100

3 AKCESORIA: UCHWYTY MONTAŻOWE



UCHWYT CABS M



UCHWYT CABS T - ZESTAW

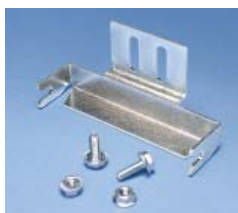


UCHWYT CABS E



UCHWYT CABS TH - ZESTAW

Nr Kat.	OPIS		kg
549450	UCHWYT CABS TH - ZESTAW	5	0,250
549460	UCHWYT CABS BT	10	0,200
549470	UCHWYT CABS SV	10	0,050
549480	UCHWYT CABS RV	10	0,060
549400	CABS T SET	5	0,110
549410	CABS E	10	0,046
549420	CABS M	10	0,200
549430	Dodatkowy zestaw montażowy	1	0,310



UCHWYT CABS BT



UCHWYT CABS SV

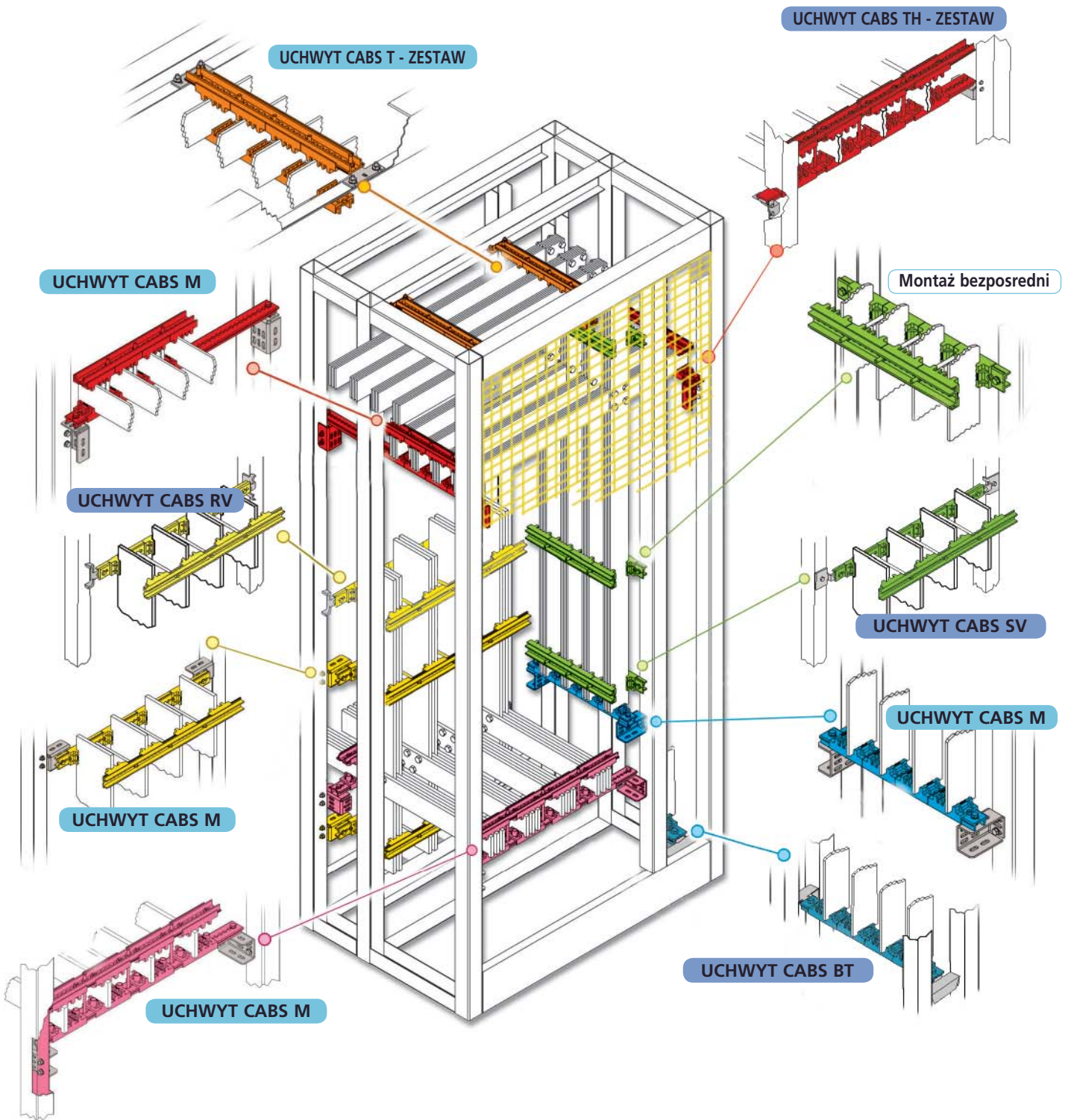


UCHWYT CABS RV

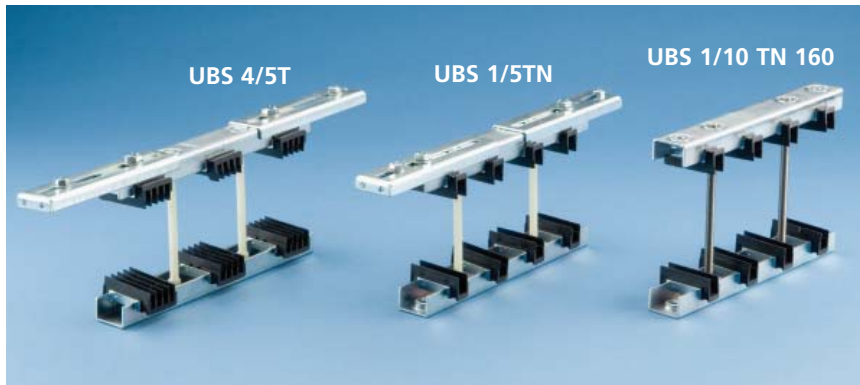


Dodatkowy zestaw montażowy

Zwarte i regulowane wsporniki - CABS



Uniwersalne wsporniki do szyn – UBS

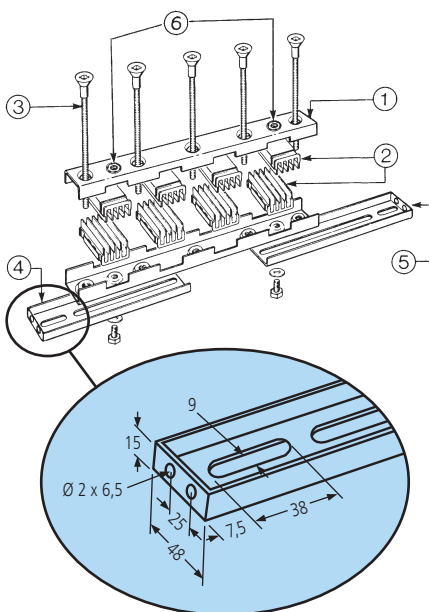


- Pełna oferta 15 wsporników
- Wyjątkowo wytrzymała konstrukcja
- Uniwersalny system mocowania
- Oszczędność czasu montażu
- Nie zawiera halogenu
- Temperatura pracy: -40°C aż do +130°C
- Samogasnący UL® 94 VO

DANE TECHNICZNE

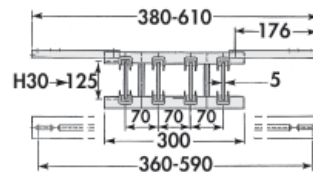
- 1) Stal galwanizowana wzmocniana i formowana o grubości 2,5 mm
- 2) Izolatory z poliamidu wzmocnianego włóknem szklanym, nie zawierają halogenu
- 3) Śruby ściągające M10, wykonano z poliamidu wzmocnianego włóknem szklanym (dla szyn 160 i 200 mm śruby wykonano ze stali)
- 4) Regulowane ramiona montażowe
- 5) Odległość pomiędzy bocznymi otworami montażowymi: 25 mm
- 6) Możliwość bezpośredniego montażu ekranu ochronnego 2 śrubami M10

T = układ 3-biegunowy
TN = układ 4-biegunowy



UBS 1/5TN 1700A

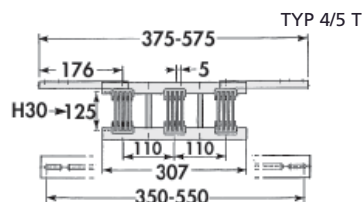
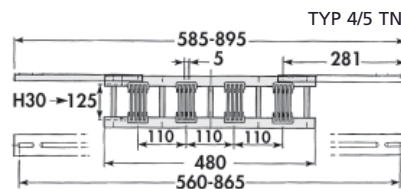
- Układ 4-biegunowy
- Grubość szyny: 5 mm
- Szerokość szyny: 30 do 125 mm



Nr Kat.	OPIS	Liczba szyn na fazę		
551000	UBS 1/5 TN	1	1	1,86

UBS 4/5T & 4/5TN 3500A

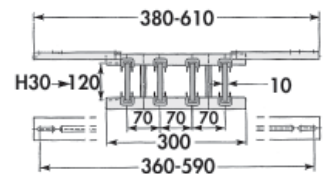
- Układ 3-biegunowy (4/5 T)
- Układ 4-biegunowy (4/5 TN)
- Grubość szyny: 5 mm
- Szerokość szyny: 30 do 125 mm



Nr Kat.	OPIS	Liczba szyn na fazę		
551010	UBS 4/5 TN	1-4	1	2,88
551020	UBS 4/5 T	1-4	1	2,22

UBS 1/10TN 2250A

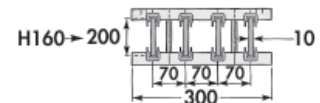
- Układ 4-biegunowy
- Grubość szyny: 10 mm
- Szerokość szyny: 30 do 120 mm



Nr Kat.	OPIS	Liczba szyn na fazę		
551060	UBS 1/10 TN*	1	1	1,86

UBS 1/10TN 160 & 200 3500A

- Układ 4-biegunowy
- Grubość szyny: 10 mm
- Szerokość szyny: 160 do 200 mm
- Montaż bez ramion montażowych



Nr Kat.	OPIS	Liczba szyn na fazę		
561500	UBS 1/10 TN 160	1	1	2,30
561510	UBS 1/10 TN 200	1	1	2,40

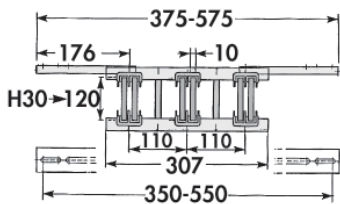
Uniwersalne wsporniki do szyn – UBS



UBS 2/10T

3600A

- Układ 3-biegunowy
- Grubość szyny: 10 mm
- Szerokość szyny: 30 do 120 mm

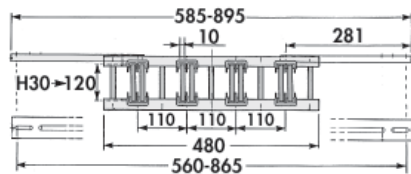


Nr Kat.	OPIS	Liczba szyn na fazę		
551080	UBS 2/10 T	1-2	1	2,18 kg

UBS 2/10TN

3600A

- Układ 4-biegunowy
- Grubość szyny: 10 mm
- Szerokość szyny: 30 do 120 mm

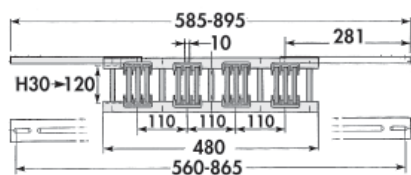


Nr Kat.	OPIS	Liczba szyn na fazę		
551070	UBS 2/10 TN	1-2	1	2,86 kg

UBS 3/10TN

4500A

- Układ 4-biegunowy
- Grubość szyny: 10 mm
- Szerokość szyny: 30 do 120 mm

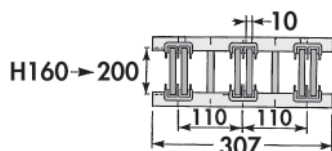


Nr Kat.	OPIS	Liczba szyn na fazę		
551090	UBS 3/10 TN	1-3	1	2,90 kg

UBS 2/10T 160 & 200

5700A

- Układ 3-biegunowy
- Grubość szyny: 10 mm
- Szerokość szyny: 160 do 200 mm
- Montaż bez ramion montażowych

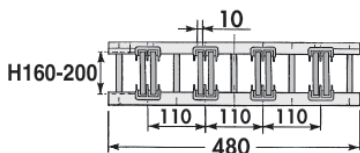


Nr Kat.	OPIS	Liczba szyn na fazę		
561520	UBS 2/10 T 160	1-2	1	2,60 kg
561530	UBS 2/10 T 200	1-2	1	2,70 kg

UBS 2/10TN 160 & 200

5700A

- Układ 4-biegunowy
- Grubość szyny: 10 mm
- Szerokość szyny: 160 do 200 mm
- Montaż bez ramion montażowych

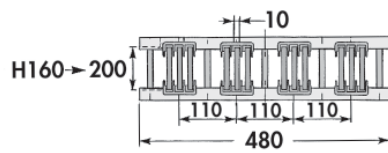


Nr Kat.	OPIS	Liczba szyn na fazę		
561870	UBS 2/10 TN 160	1-2	1	3,40 kg
561880	UBS 2/10 TN 200	1-2	1	3,50 kg

UBS 3/10TN 160 & 200

7400A

- Układ 4-biegunowy
- Grubość szyny: 10 mm
- Szerokość szyny: 160 do 200 mm
- Montaż bez ramion montażowych



Nr Kat.	OPIS	Liczba szyn na fazę		
561540	UBS 3/10 TN 160	1-3	1	3,40 kg
561550	UBS 3/10 TN 200	1-3	1	3,50 kg

Regulowany wspornik ABS



- Możliwość wyboru wymaganej odległości
- Wyjątkowo wytrzymała konstrukcja
- Uniwersalny system mocowania
- Oszczędność kosztów dzięki krótkiemu czasowi montażu
- Temperatura pracy: -40°C aż do +130°C
- Bezhalogenowy
- Samogasnący UL® 94 VO



ABS

OFERUJE DUŻE ULATWIENIE DZIĘKI MONTAŻOWI TYLKO 2 ELEMENTÓW:

- 1 – Profile aluminiowe 2m
- 2 – Proste zestawy umożliwiające złożenie różnych faz

- PRĄD DO 7400 A
- Szafy: 300 do 900 mm
- Szyny: 50 do 200 mm
- Grubość szyny 5 lub 10 mm
- Most IP 00/ ERIFLEX® ERILINK

Nr Kat.	OPIS	PRZEZNACZENIE			L
				kg	
560930	ABS AP25	ABS - alum. profil perf. 25	2	1,35	
560940	ABS AP	ABS - profil alum	2	1,37	
560860	ABS 1/5	ABS - moduł 1/5	1	0,64	74
560870	ABS 4/5	ABS - moduł 4/5	1	0,73	99
560880	ABS 1/10	ABS - moduł 1/10	1	0,64	74
560890	ABS 2/10	ABS - moduł 2/10	1	0,73	99
560900	ABS 3/10	ABS - moduł 3/10	1	0,81	124
560910	ABS 160 x 10	ABS - zestaw 160 x 10	1	0,12	
560920	ABS 200 x 10	ABS - zestaw 200 x 10	1	0,16	
560950	ABS APS	ABS - zestaw usztywniający profil	1	0,045	
560960	ABS-EA	Adaptor ABS ERIFLEX ERILINK	1	0,170	

MOŻESZ DOWOLNIE WYBRAĆ:

- Pożądaną odległość pomiędzy każdą fazą
- Liczbę biegunów: jeden, dwa, trzy, cztery

- 1 ALUMINIOWE PROFILE 2M, 2 różne opcje:
 - Z otworami co 25 mm
 - Gładki do wiercenia
- 2 POJEDYNCZE ZESTAWY UMOŻLIWIAJĄCE ZŁOŻENIE FAZ z 5 różnych modułów:
 - 1/5: 1 szyna 50-125x5 mm na fazę
 - 4/5: 2,3,4 szyny 50-125x5 mm na fazę
 - 1/10: 1 szyna 50-120x10 mm na fazę*
 - 2/10: 2 szyny 50-120x10 mm na fazę*
 - 3/10: 3 szyny 50-120x10 mm na fazę*

Szywność profile aluminiowych Jak zwiększyć wytrzymałość na zginanie profili, zgodnie z założeniami:



Pojedynczy

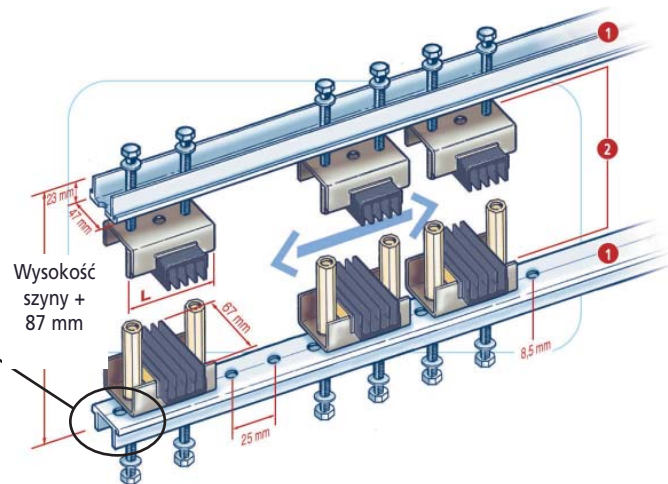


Podwójny wersja 1



Podwójny wersja 2

Dla prawidłowego wycięcia proszę korzystać z oprogramowania ERIFLEX®



AKCESORIA

*DODATKOWE WYPOSAŻENIE MODUŁÓW

- Zestaw 160 x 10 (dla szyny 160 x 10 mm)
- Zestaw 200 x 10 (dla szyny 200 x 10 mm)

DODATKOWE WYPOSAŻENIE DO PROFILI ALUMINIOWYCH:

- Zestaw usztywniający profil (ABS APS), do połączenia wzmocnionych profili
- Aluminiowe profile mocowane w rozdzielniach