

ERIFLEX®

Narzędzia ręczne i hydrauliczne



ERICO®

Spis produktów

Nr kat.	Opis	Strona
545650	Zestaw do obróbki szyn litych i ERIFLEX® FLEXIBAR – 230V	7
545670	Giętarka do szyn	10
545680	Wybijak	9
545690	Gilotyna hydrauliczna	11
545695	Ostrza do gilotyny hydraulicznej	11
545700	Pompa elektro-hydrauliczna 230V + pedały	11
545701	Pompa elektro-hydrauliczna 115V + pedały	11
545706	Olej hydrauliczny 0,946l	11
545720	Zestaw do obróbki szyn litych i ERIFLEX® FLEXIBAR – 115V	7
545800	6,5 mm stempel	9
545801	6,5 mm matryca	9
545805	9 mm stempel	9
545806	9 mm matryca	9
545810	11 mm stempel	9
545811	11 mm matryca	9
545815	14 mm stempel	9
545816	14 mm matryca	9
545820	18 mm stempel	9
545821	18 mm matryca	9
545825	20 mm stempel	9
545826	20 mm matryca	9
545850	6,5x13 mm stempel	9
545851	6,5x13 mm matryca	9
545855	9x18 mm stempel	9
545856	9x18 mm matryca	9

Nr kat.	Opis	Strona
545860	11x20 mm stempel	9
545861	11x20 mm matryca	9
545865	14x20 mm stempel	9
545866	14x20 mm matryca	9
545890	6,5-9-11-14 odbijak	9
545892	18-20 odbijak	9
545900	Uchwyt do stempli 6,5-9-11-14	9
545905	Uchwyt do stempli 18-20	9
545910	Uchwyt do matryc	9
545950	5/16" Stempel - 1/4" Śruba	9
545951	5/16" matryca - 1/4" Śruba	9
545955	3/8" Stempel - 5/16" Śruba	9
545956	3/8" matryca - 5/16" Śruba	9
545960	17/32" Stempel - 7/16" Śruba	9
545961	17/32" matryca - 7/16" Śruba	9
545965	9/16" Stempel - 1/2" Śruba	9
545966	9/16" matryca - 1/2" Śruba	9
557180	PB 16	16
557190	PB 25	16
557380	PB50	16
558600	ERIFLEX® FLEXIDRILL	14
558601	ERIFLEX FLEXIDRILL wymiary calowe	14
558610	BD 16 - 6,5	16
558620	BD 25 - 11	16
558630	BD 50 - 12,5	16
558640	BD 16 - 8,5	16
558900	FT Kit – zestaw ręcznych narzędzi	13

Nr kat.	Opis	Strona
558990	HFST-R – podajnik do szyn	11,12
559010	HFST – hydrauliczna gilotyna	12
559020	HFST – B – prowadnica do szyn	12
559040	HFST – C – ostrza	12
559050	SOK – nóż do ściągania izolacji	15
559060	Dodatkowe ostrza do noża SOK	15
559100	MFS – narzędzie do ściągania izolacji	15
559110	Zestaw ostrzy do MFS	15
559120	Zestaw ostrzy do MFC	13
559140	DRCK	16
559150	MFB – narzędzie do zginania	14
559160	MFT – narzędzie do skręcania	14
559170	Ręczna gilotyna	13
559190	MCBB – ręczna giętarka szyn	15

dystrybutor ERICO Poland
ul. Hanasiewicza 15
35-103 Rzeszów
Polska
Phone : + 48 17 854 57 00
Fax : + 48 17 854 40 13

OSTRZEŻENIE

Produkty ERICO mogą być instalowane i eksploatowane jedynie zgodnie z instrukcją produktu ERICO i materiałami szkoleniowymi. Instrukcje dostępne są na stronie www.erico.com oraz u przedstawiciela działu obsługi klientów. Niewłaściwa instalacja, niewłaściwe użycie, niewłaściwe wykorzystanie lub niedokładne wypełnienie instrukcji i ostrzeżeń firmy ERICO mogą być przyczyną złego działania produktu, zniszczenia mienia, poważnych obrażeń ciała i śmierci.

GWARANCJA

Gwarancja na Produkty ERICO zapewnia brak wad materiałowych i wykonawczych w momencie wysyłki. NIE PRZYJMAJE SIĘ ŻADNEJ INNEJ GWARANCJI, WYRAŹNIE OKREŚLONEJ ANI DOROZUMIANEJ, (MIĘDZY INNYMI ŻADNEJ GWARANCJI POKUPNOŚCI CZY PRZYDATNOŚCI DO SZCZEGÓLNEGO CELU) W ZWIĄZKU ZE SPRZEDAŻĄ CZY UŻYTKOWANIEM JAKIEGOKOLWIEK PRODUKTU ERICO. Wszelkie reklamacje dotyczące błędów, braków, wad czy niezgodności dających się uzgodnić w drodze kontroli, należy złożyć w formie pisemnej w ciągu 5 dni od daty otrzymania produktów przez Nabywcę. Wszelkie inne reklamacje należy przekazać ERICO w formie pisemnej w ciągu 6 miesięcy od daty wysyłki lub transportu. Produkty, odnośnie których złożono reklamację na niezgodność czy wadliwość, należy natychmiast odesłać do ERICO w celu przeprowadzenia kontroli po otrzymaniu wcześniejszego, pisemnego zatwierdzenia przez ERICO wydanego zgodnie z wewnętrznymi warunkami i procedurami standardowymi regulującymi zwroty. Reklamacje, które nie zostaną złożone na powyższych warunkach i w odpowiednim czasie, będą blokowane. ERICO nie ponosi żadnej odpowiedzialności w przypadku, gdy produkty nie były przechowywane czy użytkowane zgodnie ze specyfikacjami i zalecanymi procedurami. ERICO podejmie się według własnego uznania naprawy lub wymiany produktu, który z winy ERICO okazał się niezgodny lub wadliwy, bądź zwróci Nabywcy koszty zakupu. POWYŻSZE STANOWI WYŁĄCZNĄ REKOMPENSATĘ DLA NABYWCY W PRZYPADKU JAKIEGOKOLWIEK NARUSZENIA GWARANCJI ERICO I W PRZYPADKU JAKIEJKOLWIEK REKLAMACJI BEZ WZGLĘDU NA TO, CZY WYNIKAJĄCEJ Z UMOWY, CZYNU NIEDOZWOLONEGO CZY ZANIEDBANIA, ZA SZKODY CZY OBRAŻENIA CIELESNE POWSTAŁE W WYNIKU SPRZEDAŻY CZY UŻYTKOWANIA JAKIEGOKOLWIEK PRODUKTU.

OGRANICZENIE ODPOWIEDZIALNOŚCI

ERICO wyklucza wszelką odpowiedzialność z wyłączeniem odpowiedzialności wynikającej bezpośrednio z umyślnego lub rażącego zaniedbania pracowników ERICO. W przypadku pociągnięcia ERICO do odpowiedzialności, taka odpowiedzialność ograniczać się będzie do wysokości ceny nabycia ogółem określonej umową. ERICO NIE PONOSI ŻADNEJ ODPOWIEDZIALNOŚCI ZA STRATY HANDLOWE CZY UTRATĘ ZYSKÓW, PRZESTOJE CZY OPÓŹNIENIA, KOSZTY ROBOCIZNY, NAPRAWY CZY MATERIAŁOWE ANI INNE PODOBNE LUB INNE STRATY CZY SZKODY WTORNE PONIESIONE PRZEZ NABYWCĘ.

Spis treści

Zestaw do obróbki szyn litych i ERIFLEX® FLEXIBAR

Zestaw do obróbki szyn litych i ERIFLEX® FLEXIBAR

— Patrz strona 4-7



Podajnik do gilotyny

— Patrz strona 11, 12



Zestaw do obróbki szyn litych i ERIFLEX® FLEXIBAR – wybijak

— Patrz strona 8-9



Pompa hydrauliczna z pedałami

— Patrz strona 11



Hydrauliczna giętarka do szyn

— Patrz strona 10



Hydrauliczna gilotyna do szyn ERIFLEX® FLEXIBAR

— Patrz strona 12



Hydrauliczna gilotyna do szyn

— Patrz strona 11



Prowadnica do szyn

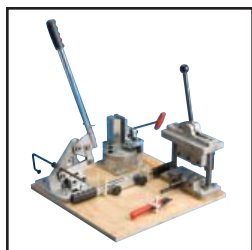
— Patrz strona 12



Narzędzia ręczne

Zestaw ręcznych narzędzi

— Patrz strona 13



Narzędzie do ściągania izolacji

— Patrz strona 15



Gilotyna

— Patrz strona 13



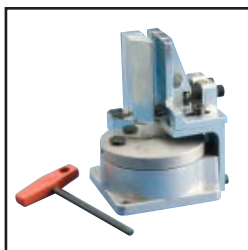
Nóż do izolacji

— Patrz strona 15



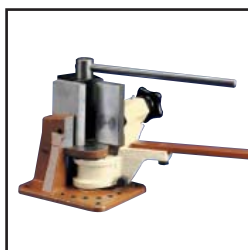
Narzędzie do zginania

— Patrz strona 14



Ręczna giętarka szyn

— Patrz strona 15



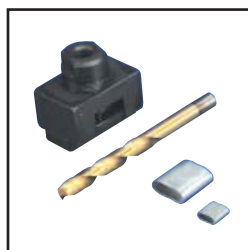
Narzędzie do skręcania

— Patrz strona 14



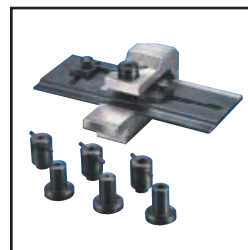
Narzędzie do zaciskania i wiercenia

— Patrz strona 16



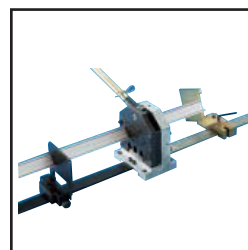
ERIFLEX® FLEXIDRILL R

— Patrz strona 14



Narzędzie do cięcia i wybijania otworów w szynach DIN

— Patrz strona 16



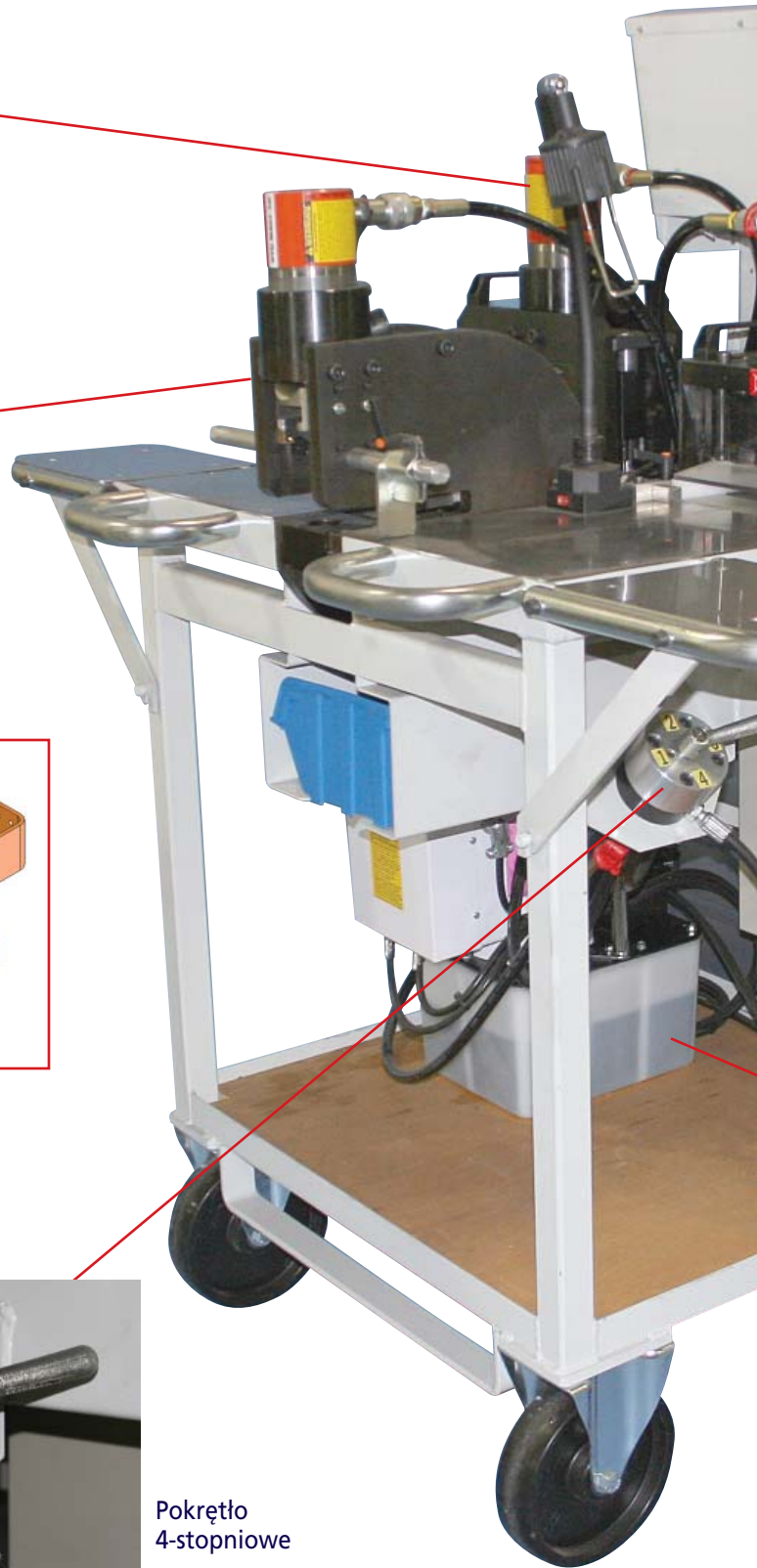
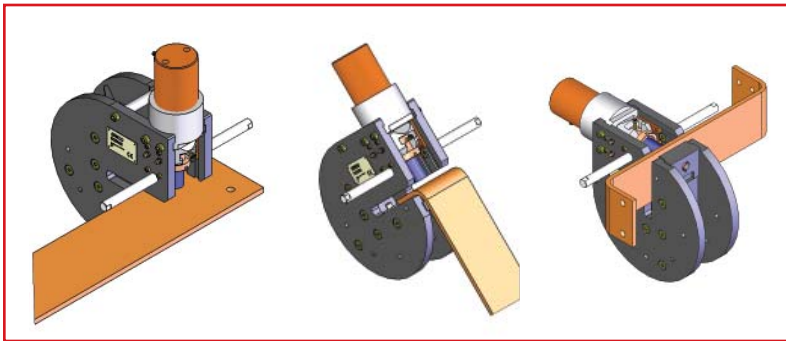
Zestaw do obróbki szyn litych i ERIFLEX® FLEXIBAR



Hydrauliczna gilotyna



Wybijak do szyn litych i ERIFLEX® FLEXIBAR



Projekt
ERICO®

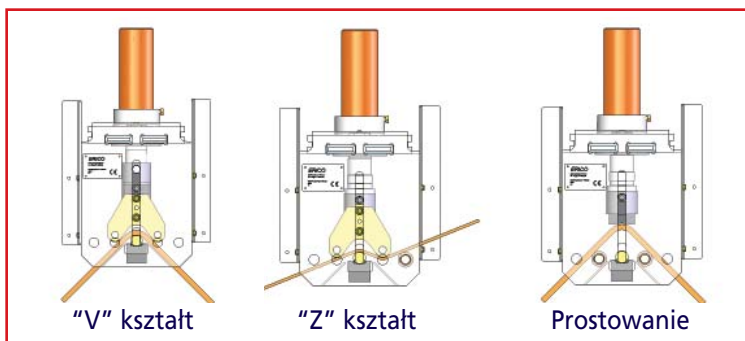
Wyprodukowano
we Francji



Pokrętko
4-stopniowe



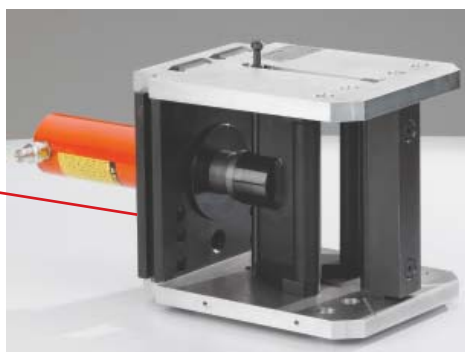
Programator do gięcia szyn



"V" kształt

"Z" kształt

Prostowanie



Hydrauliczna giętarka szyn

Regulowana wysokość gięcia



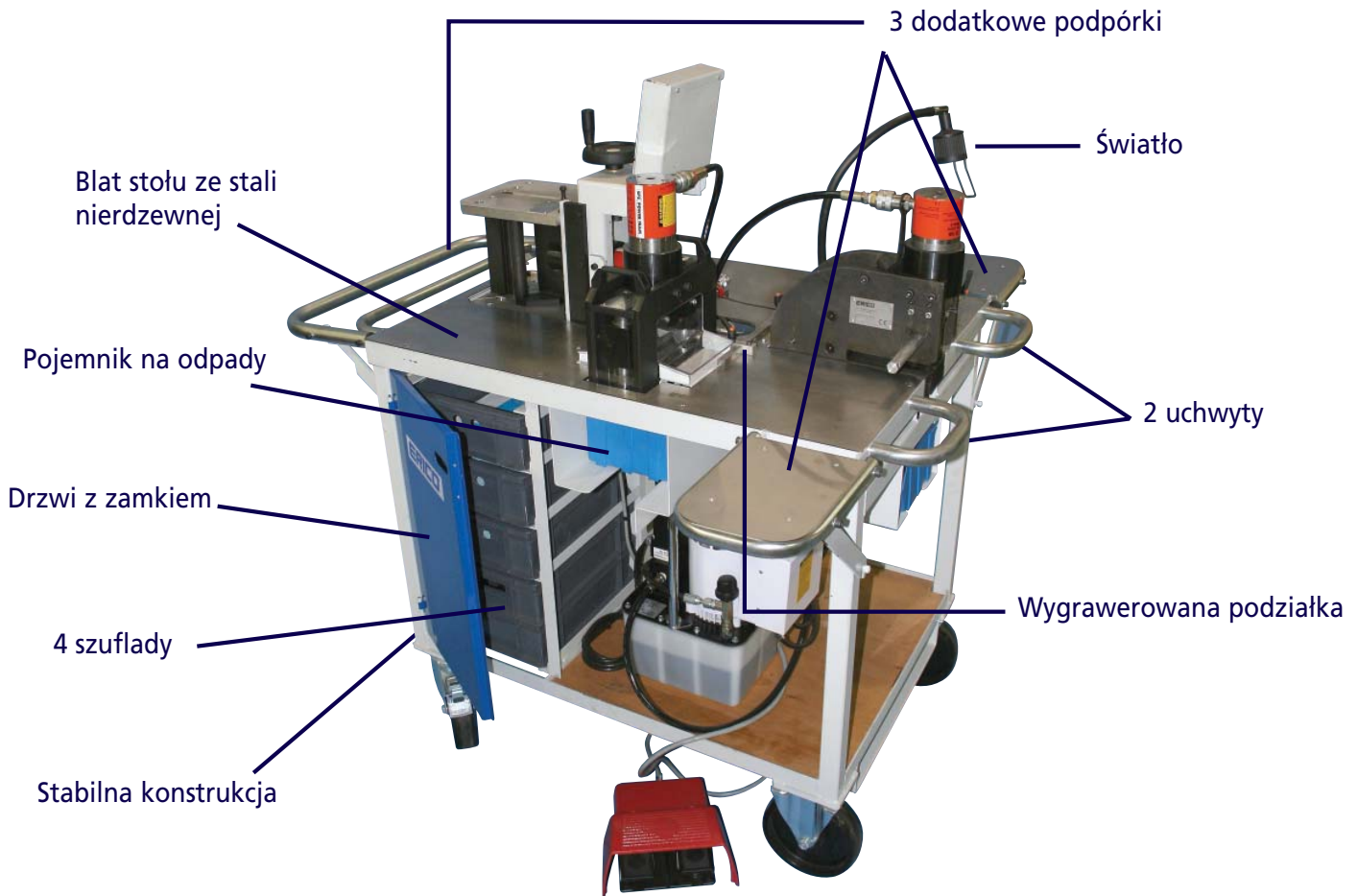
Hydrauliczna gilotyna szyn
ERIFLEX® FLEXIBAR
(Nie występuje w urządzeniach sprzedawanych w Europie)



Pompa hydrauliczna + pedały

Zestaw do obróbki szyn litych i ERIFLEX® FLEXIBAR

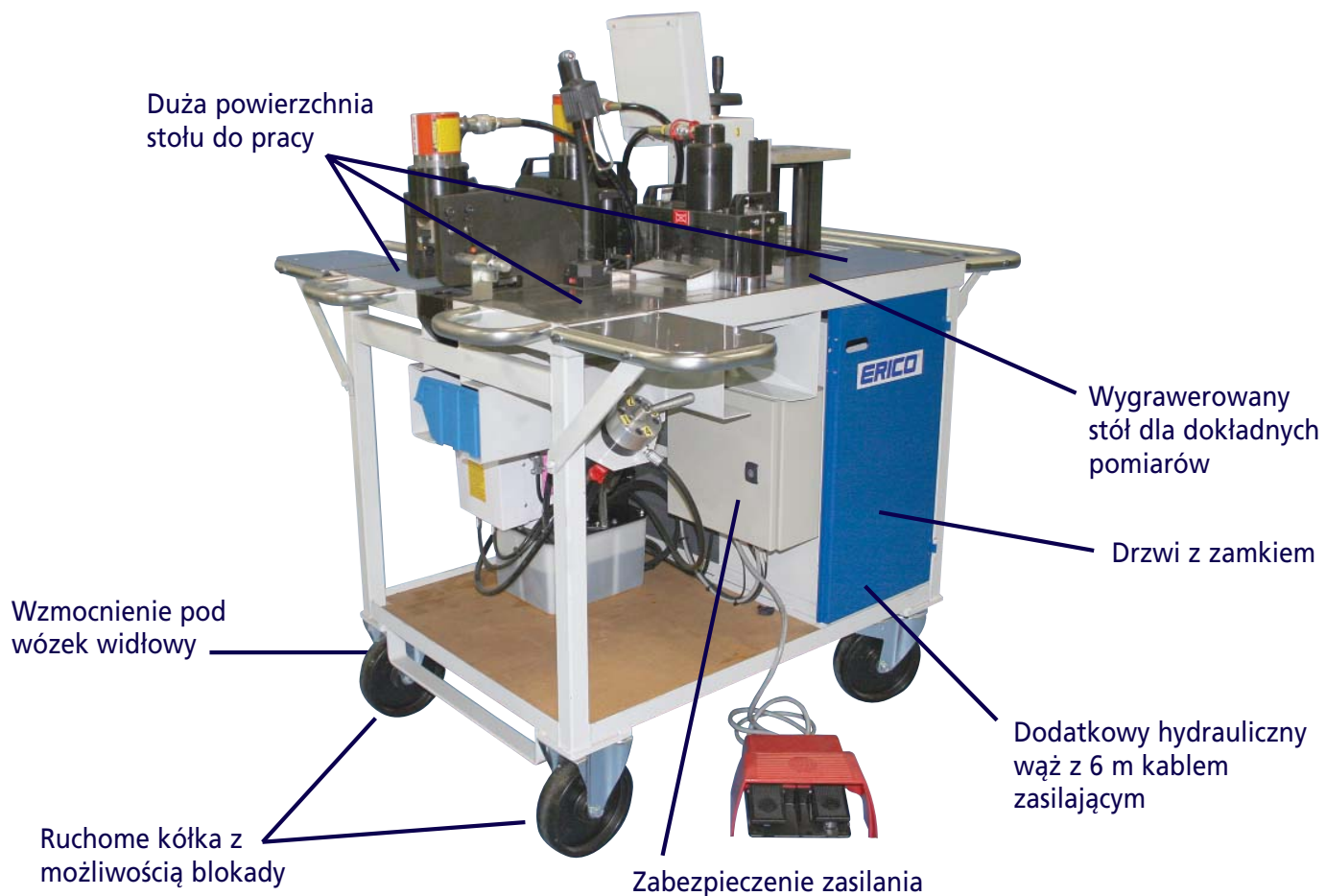
Cięcie, gięcie, otworowanie: wykorzystaj naszą unikalną maszynę.





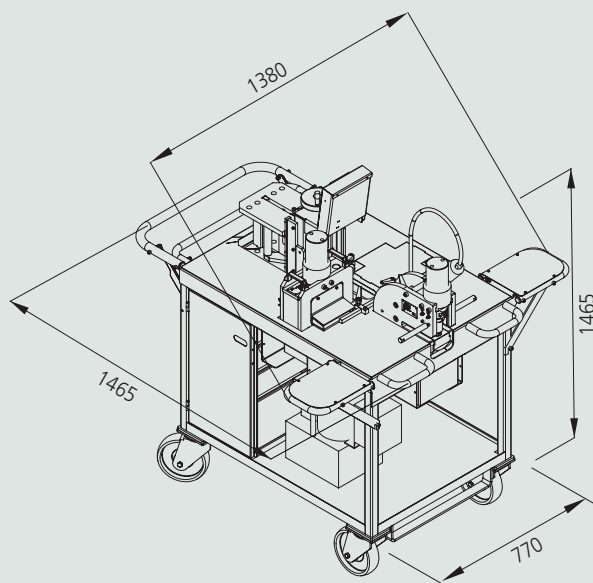
ZESTAW DO OBRÓBK SZYN LITYCH I ERIFLEX® FLEXIBAR

- Ruchomy zestaw narzędzi pozwalający na cięcie, gięcie i otworowanie litych szyn oraz ERIFLEX FLEXIBAR
- Zestaw składa się z:
 - Hydrauliczny wybijak do szyn litych i ERIFLEX FLEXIBAR (bez stempli i matryc)
 - Hydrauliczna giętarka szyn litych i ERIFLEX FLEXIBAR max. 200 x 12,7 mm (8" x 1/2") z regulowaną wysokością gięcia szyn
 - Hydrauliczna gilotyna szyn litych 125 x 12 mm (5" x 1/2")
 - Hydrauliczna pompa 700bar + pedały sterujące
 - Wybór urządzenia: 4-stopniowe pokrętko służące do wyboru odpowiedniej maszyny
 - 2 odbijaki (bez stempli i matryc)
 - Programator do gięcia szyn
 - Światło
 - Ochronne bezpieczniki
 - 4 szuflady do przechowywania akcesorii
 - Kabel zasilający o długości 6 m
- Dodatkowy hydrauliczny wąż do podłączenia dodatkowego urządzenia (gilotyny do szyn ERIFLEX FLEXIBAR lub inne)

Każde narzędzie można kupić osobno – patrz str. 8-12



Nr kat.	Opis		
545650	Zestaw do obróbki szyn litych i ERIFLEX® FLEXIBAR – 230V (bez gilotyny do szyn ERIFLEX FLEXIBAR)	1	356
545720	Zestaw do obróbki szyn litych i ERIFLEX FLEXIBAR – 115V (z gilotyną do szyn ERIFLEX FLEXIBAR)	1	390

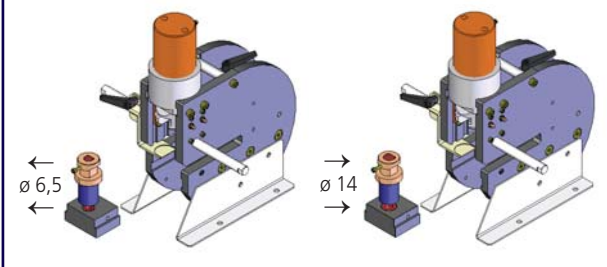


Hydrauliczny wybijak szyn litych i ERIFLEX® FLEXIBAR

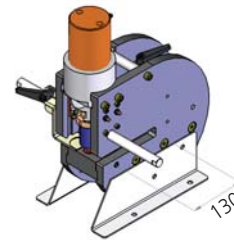


- Do szyn miedzianych lub aluminiowych oraz ERIFLEX® FLEXIBAR
- Maksymalna pojemność
 - Głębokość gardła: 130 mm
 - Maksymalna grubość szyny: 12,7 mm
- Maksymalne ciśnienie pracy: 700bar (10,000 PSI)
- Silna mechaniczna konstrukcja
- System szybkiej wymiany stempli i matryc
- Płaska i czysta krawędź otworu
- Stożek na stemplu do dokładnego określenia miejsca otworu
- Regulowana głębokość i szerokość szyny
- Szeroki wybór stempli i matryc od 6,5 mm do 20 mm + owalne otwory
- Możliwość pracy w trzech płaszczyznach: poziomo – 45 – pionowo (0) – jeśli jest zainstalowana w zestawie

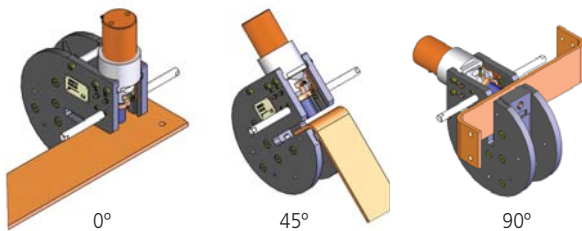
1. Szybka wymiana osprzętu bez narzędzi



2. Maksymalna głębokość szczeliny: 130 mm



3. Trzy położenia

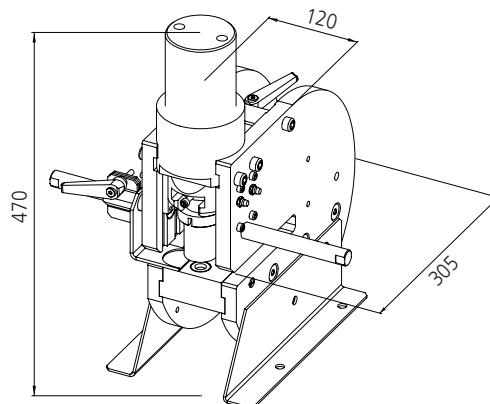


90° możliwe tylko w zestawie. Jeśli wybijak jest kupowany osobno ma tylko dwie płaszczyzny pracy: 0° i 45°

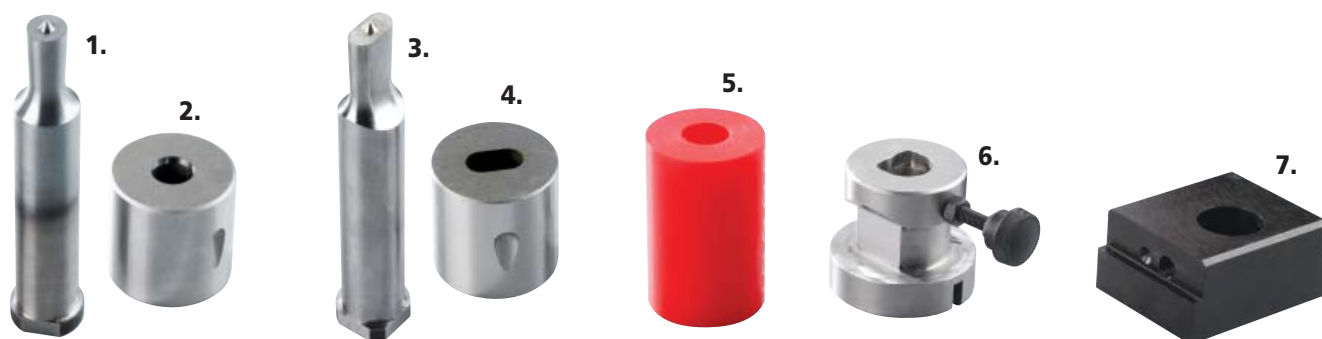
4. Okrągłe i owalne otwory



Jedynie takie urządzenie na rynku



Hydrauliczny wybijak do szyn litych i ERIFLEX® FLEXIBAR



Wybijak

Nr kat.	Opis		
545680	Wybijak	1	54.00

Otwory okrągłe

Nr kat.	Stempel (poz. 1)			Nr kat.	Matryca (poz. 2)			Nr kat.	Odbijak (poz. 5)		
545800	6,5 mm	1	0.13	545801	6,5 mm	1	0.19	545890	6,5-9-11-14	1	0.08
545805	9 mm	1	0.14	545806	9 mm	1	0.18	545890	6,5-9-11-14	1	0.08
545810	11 mm	1	0.14	545811	11 mm	1	0.17	545890	6,5-9-11-14	1	0.08
545815	14 mm	1	0.16	545816	14 mm	1	0.16	545890	6,5-9-11-14	1	0.08
545820	18 mm	1	0.24	545821	18 mm	1	0.13	545892	18-20	1	0.07
545825	20 mm	1	0.25	545826	20 mm	1	0.11	545892	18-20	1	0.07

Otwory owalne (stemple i matryce dostępne na żądanie)

Nr kat.	Stempel (poz. 3)			Nr kat.	Matryca (poz. 4)			Nr kat.	Odbijak (poz. 5)		
545850	6,5x13 mm	1	0.14	545851	6,5x13 mm	1	0.15	545890	6,5-9-11-14	1	0.08
545855	9x18 mm	1	0.22	545856	9x18 mm	1	0.12	545892	18-20	1	0.07
545860	11x20 mm	1	0.24	545861	11x20 mm	1	0.1	545892	18-20	1	0.07
545865	14x20 mm	1	0.24	545866	14x20 mm	1	0.1	545892	18-20	1	0.07

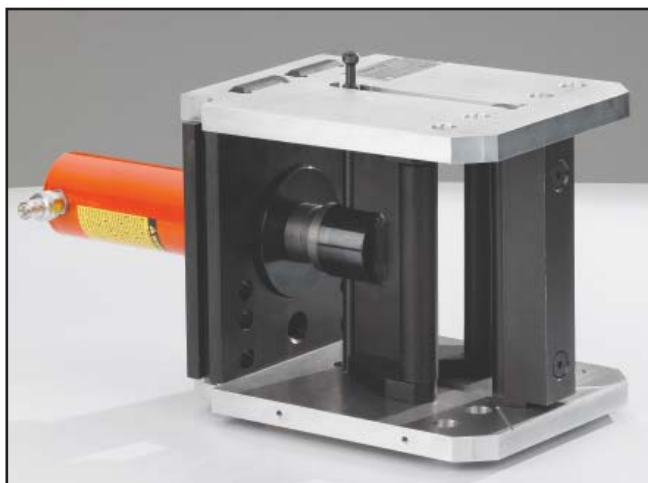
Otwory okrągłe calowe

Nr kat.	Stempel (poz. 1)			Nr kat.	Matryca (poz. 2)			Nr kat.	Odbijak (poz. 5)		
545950	5/16" stempel - 1/4" śruba	1	0.13	545951	5/16" matryca - 1/4" śruba	1	0.19	545890	6,5-9-11-14	1	0.08
545955	3/8" stempel - 5/16" śruba	1	0.14	545956	3/8" matryca - 5/16" śruba	1	0.18	545890	6,5-9-11-14	1	0.08
545960	17/32" stempel - 7/16" śruba	1	0.16	545961	17/32" matryca - 7/16" śruba	1	0.16	545890	6,5-9-11-14	1	0.08
545965	9/16" stempel - 1/2" śruba	1	0.16	545966	9/16" matryca - 1/2" śruba	1	0.16	545890	6,5-9-11-14	1	0.08

Akcesoria

Nr kat.	Opis		
545900	Uchwyt stempla 6,5-9-11-14 (poz. 6)	1	0.55
545905	Uchwyt stempla 18-20 (poz. 6)	1	0.48
545910	Uchwyt matrycy (poz. 7)	1	1.60

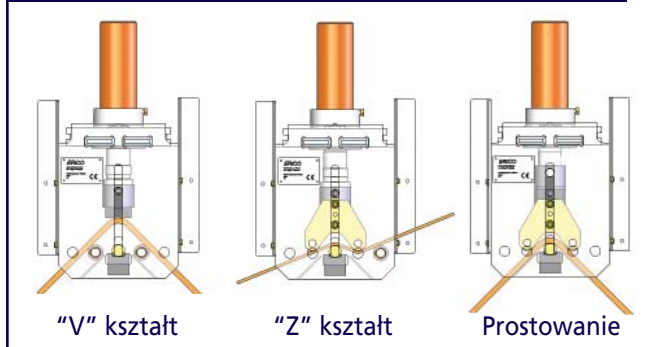
Hydrauliczna giętarka litych szyn i ERIFLEX® FLEXIBAR



- Do szyn miedzianych lub aluminiowych oraz ERIFLEX® FLEXIBAR
- Maksymalny przekrój szyny miedzianej 2000 mm²
- Maksymalna szerokość szyny: 200 mm
- Maksymalna grubość szyny: 12,7 mm
- Kąt gięcia: 12,5 mm
- Możliwość wygięcia szyny do 99°
- Akcesoria do wyginania szyn miedzianych, aluminiowych oraz ERIFLEX FLEXIBAR

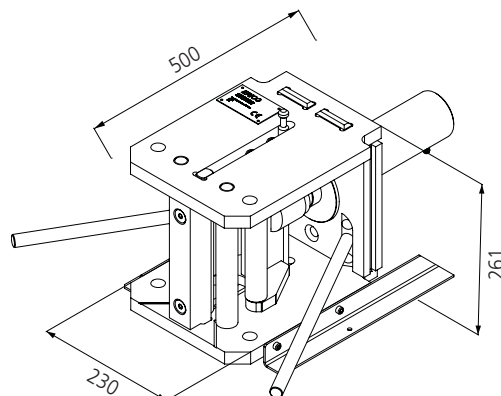
Jedynie takie urządzenie na rynku

1. Jedna maszyna/Trzy funkcje: Szybki wybór

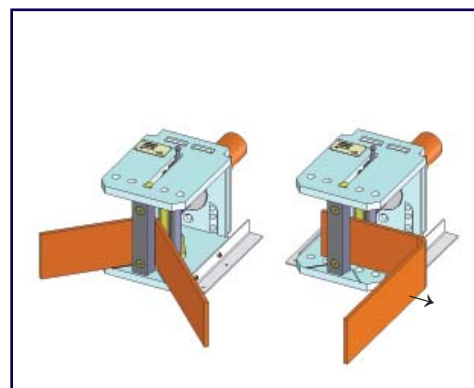
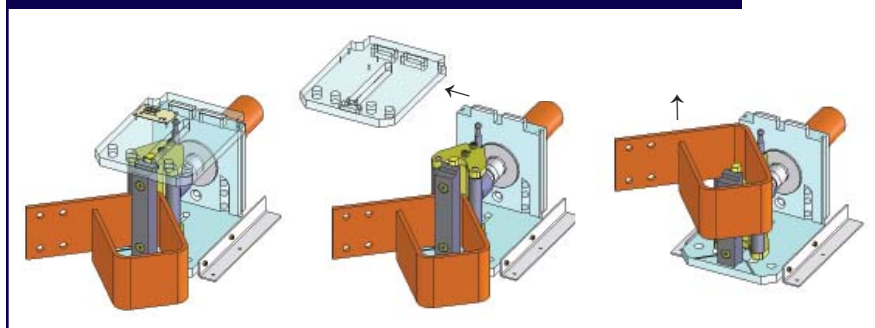


2. Ogromne możliwości pracy: 2000 mm² / 200x10 mm

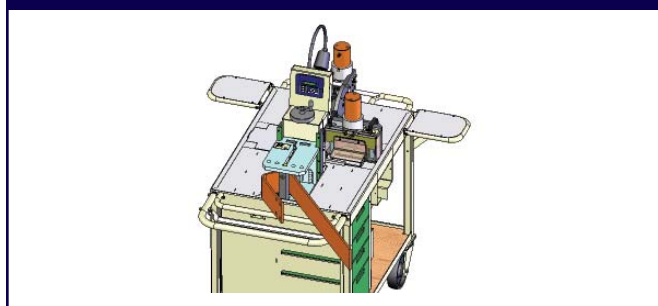
Nr kat.	Opis		
545670	Giętarka	1	51



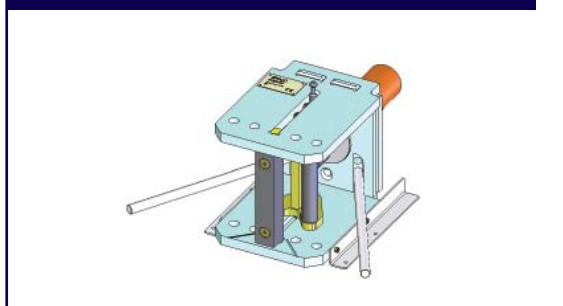
3. Łatwy dostęp pozwala na wykonywanie wielorakich kształtów



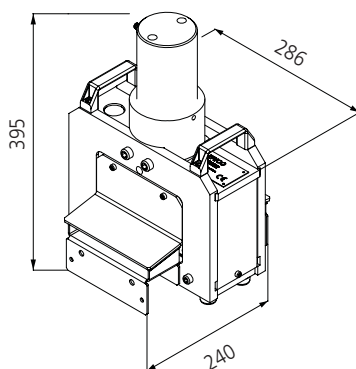
4. Duża powierzchnia pozwalająca na swobodne operowanie szyną





5. Uchwyty wsporcze (nie występują w zestawie)



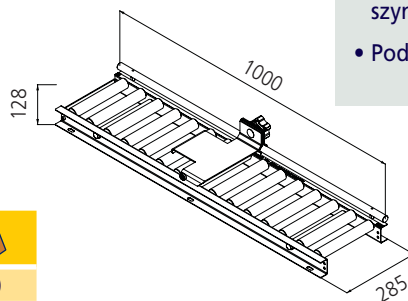
Hydrauliczna gilotyna



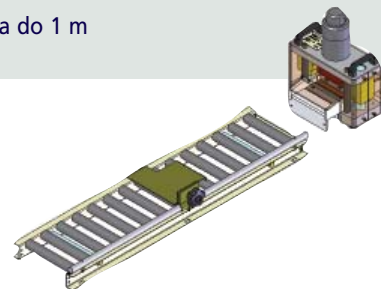
- Szyny miedziane lub aluminiowe
- Maksymalna pojemność
- Maksymalna szerokość szyny: 125 mm
- Maksymalna grubość szyny: 12,7 mm
- Grubość ostrza 7 mm
- Silna mechaniczna konstrukcja dzięki zastosowaniu 2 kolumn
- Płaska i czysta powierzchnia cięcia
- Możliwość kontroli położenia szyny
- Przezroczysta osłona na palce
- Bezproblemowa konserwacja ostrza



Nr kat.	Opis		
545690	Hydrauliczna gilotyna do szyn	1	41
545695	Ostrze do gilotyny hydraulicznej	1	1

Podajnik do szyn



- W połączeniu z hydrauliczną gilotyną do litych szyn (545690)
- Podziałka do 1 m



Nr kat.	Opis		
558990	HFST-R podajnik do szyn	1	10

Pompa hydrauliczna + pedały





POMPA HYDRAULICZNA

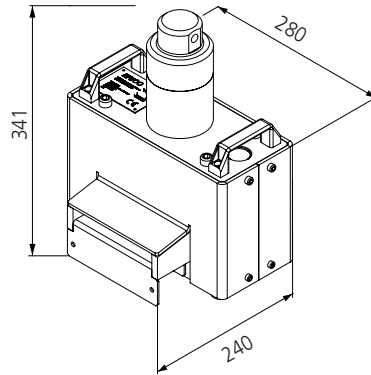
- Jeden wąż zakończony obustronnie szybkozłączkami
- Olej typu (545706)
- Pojemność zbiornika od 1,9 do 3,8 litra
- Przepływ oleju 0,321 na minutę

PEDAŁY

- 2 pedały
- 3 możliwe pozycje: włączony, wyłączony i zabezpieczony



Nr kat.	Opis		
545700	Pompa elektro-hydrauliczna 230V + pedały	1	40
545701	Pompa elektro-hydrauliczna 230V + pedały	1	40
545706	Olej hydrauliczny 0,946 litra	1	1

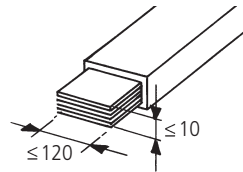
Hydrauliczna gilotyna do szyn ERIFLEX® FLEXIBAR



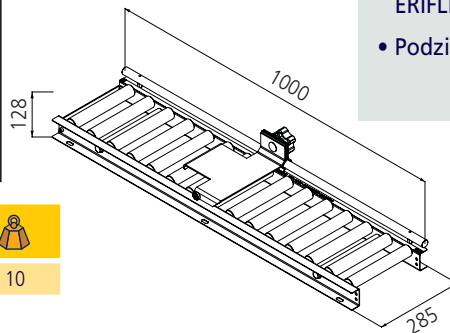
- Aluminium lub miedź
- Silna mechaniczna konstrukcja
- Tnie szybko i dokładnie, nie zostawia zadziorów i deformacji
- Możliwość sprawdzenia procesu cięcia
- Maksymalna pojemność Przekrój szyny miedzianej 1200 mm²
- Szerokość szyny: 120 mm
- Grubość szyny: 12,7 mm
- Maksymalnie ERIFLEX FLEXIBAR 12x100x1 or 10x120x1

UWAGA: cięcie litych szyn spowoduje zniszczenie gilotyny

Nr kat.	Opis		
559010	HFST hydrauliczna gilotyna	1	34
559040	HFST-C ostrze	1	1

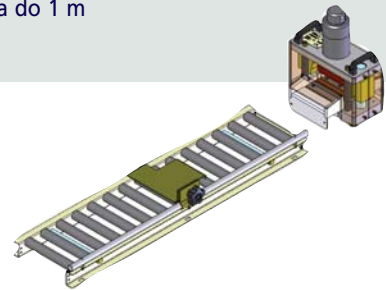


Podajnik do szyn ERIFLEX® FLEXIBAR

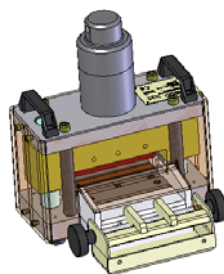


- W połączeniu z hydrauliczną gilotyną do szyn ERIFLEX FLEXIBAR (559010) aby je podtrzymać
- Podziałka do 1 m



Nr kat.	Opis		
558990	Podajnik szyn HFST-R	1	10

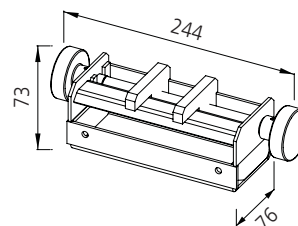


Prowadnica do gilotyny do ERIFLEX® FLEXIBAR



- Montowana dodatkowo do gilotyny dla szyn ERIFLEX FLEXIBAR – nie wymaga żadnych narzędzi
- Wydłuża żywotność pracy ostrza

Nr kat.	Opis		
559020	HFST-B prowadnica do szyn	1	1



Ręczne narzędzia do szyn ERIFLEX® FLEXIBAR

Pełna oferta niezbędnych narzędzi dla szyn ERIFLEX® FLEXIBAR, plecionek oraz szyn DIN (profile TH)

ERICO® oferuje pełen zestaw narzędzi do cięcia, gięcia, otworowania i zginania



Narzędzie do skręcania

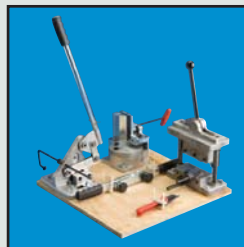
Gilotyna



Narzędzie do odizolowania



Narzędzie do zginania



ERIFLEX FLEXIBAR
Zestaw narzędzi

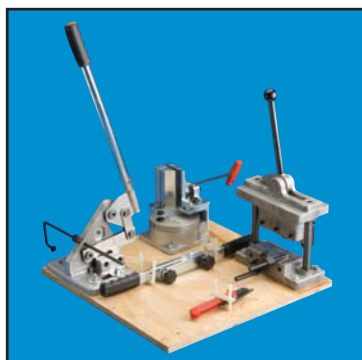


ERIFLEX® FLEXIDRILL R

Każde narzędzie można kupić osobno
– patrz strony 13-15

Zestaw narzędzi ERIFLEX® FLEXIBAR

Kompletny zestaw narzędzi do obróbki szyn ERIFLEX FLEXIBAR



Wymiary:
L 500 x W 500 x H 290 mm

Nr kat.	Opis		
558900	FT Kit - zestaw narzędzi	1	35

A - Gilotyna

- przeznaczona do cięcia szyn ERIFLEX® FLEXIBAR do rozmiaru 32x5x1

B - Narzędzie do odizolowania

- Przecina izolację z 4 stron podczas jednej operacji bez uszkodzania szyny. Maksymalnie szyna ERIFLEX FLEXIBAR 10x63x1

C - Narzędzie do zginania

- Proste narzędzie do zginania szyn. Nie niszczy izolacji.

D - narzędzie do skręcania

- Używane razem z MFB, pozwala na prostą i szybką zmianę płaszczyzny.

E - nóż

- nóż do odizolowania szyn z wymiennym ostrzem

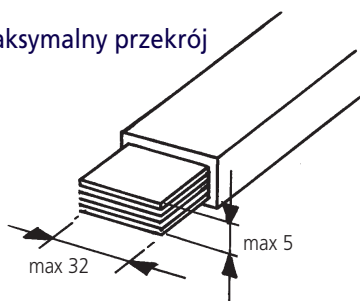
Instrukcja

- Prosta instrukcja wyjaśniająca jak korzystać z narzędzi

Gilotyna



Maksymalny przekrój



- Tnie szybko i nie zostawia zadziorów
- Przecina izolację bez jej niszczenia
- Regulowane ramię
- Ekonomiczna
- Wymienne ostrze MFCB

Nr kat.	Opis		
559170	Gilotyna	1	3.5
559120	Zestaw ostrzy do MFC	1	0.5

Maksymalnie szyna ERIFLEX FLEXIBAR 5x32x1
Uwaga: cięcie litych szyn zniszczy gilotynę



Wymiary:
L 170 x I 200 x H 270 mm

Narzędzie do zginania

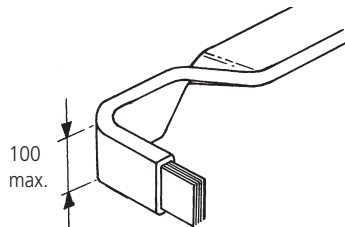
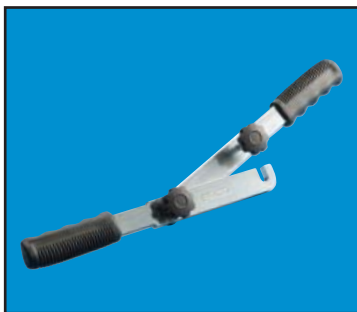


Wymiary:
L 170 x l 150 x H 220 mm

- Szybko zgina bez uszkodzenia izolacji
- Zawiera instrukcję
- Możliwość zgięcia szyny do 120°
- Kąt gięcia: 5 mm
- Maksymalny wymiar: ERIFLEX® FLEXIBAR 10 x 100 x 1



Nr Kat.	Opis		
559150	MFB – narzędzie do zginania	1	7

Narzędzie do skręcanie

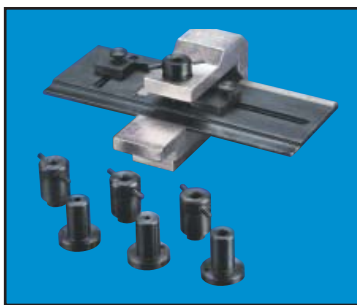


Wymiary:
L 560 x l 150 x H 70 mm

- Nieograniczone możliwości skręcania i zmieniania płaszczyzn. Używane łącznie z MFB

Nr Kat.	Opis		
559160	MFT – narzędzie do skręcania	1	2.5



ERIFLEX® FLEXIDRILL R – narzędzie do wiercenia



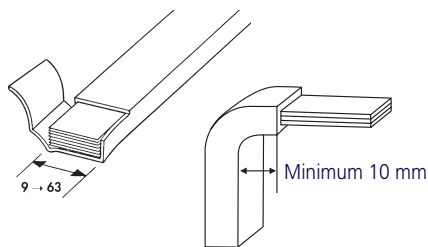
Jedynie takie urządzenie na rynku

Wymiary:
L 250 x l 300 x H 150 mm

- Możliwość różnorodnej konfiguracji średnic i odległości otworów
- Narzędzie to pozwala na wiercenie otworów o różnych średnicach w różnej odległościach od środka
- Wkładki do wiercenia :
 - 6,5 mm / 8,5 mm / 10,5 mm / 12,5 mm (558600)
 - 5/16" stempel - 1/4" śruba,
 - 3/8" stempel - 5/16" śruba,
 - 17/32" stempel - 7/16" śruba
 - 9/16" stempel - 1/2" śruba (558601)



Nr Kat.	Opis		
558600	ERIFLEX® FLEXIDRILL	1	9.5
558601	ERIFLEX FLEXIDRILL wersja stalowa	1	9.5

Narzędzie do odizolowania



Wymiary:
L 220 x W 100 x H 250 mm



- Szybko i prosto ściąga izolację z szyn ERIFLEX® FLEXIBAR od 9 do 63mm
- Przecina izolację z 4 stron podczas jednej operacji bez uszkodzenia szyny.
- Pozwala na zdjęcie izolacji na małym odcinku
- Aluminiowa obudowa z 4 otworami do montażu

Nr kat.	Opis		
559100	MFS – narzędzie do odizolowania	1	8
559110	Zestaw ostrzy do MFS	1	1

Nóż do ściągnięcia izolacji



- Dokładnie przecina izolację na szynach ERIFLEX® FLEXIBAR
- Specjalnie ostrzone aby uniknąć uszkodzenia przewodnika
- Bardzo wytrzymałe, wymienne ostrze
- Ochrona ostrza
- Ergonomiczny uchwyt

Nr kat.	Opis		
559050	SOK – nóż do ściągnięcia izolacji	1	0.062
559060	Zapassowe ostrze do noża SOK	1	0.020



Ręczna giętarka

Do litych szyn



Wymiary:
L 300 x I 300 x H 260 mm

- Kąt gięcia do 120°
- Parametry:
 - Maksymalny rozmiar szyny 100 x 8 mm
 - Wewnętrzny kąt gięcia 10 mm

Nr kat.	Opis		
559190	MCBB – ręczna giętarka szyn	1	14

Maszynka do zaciskania i wiercenia

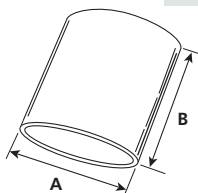


BD – Maszynka do zaciskania i wiercenia

- zawiera prowadnicę i uchwyt na wiertło. Stworzone przez ERICO®
- do zaciskania i wiercenia końcówek

PB – końcówki do płaskich plecionek

- Miedź utwardzana pobielana



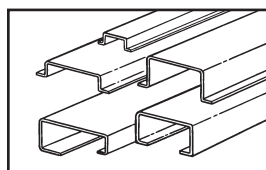
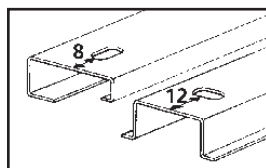
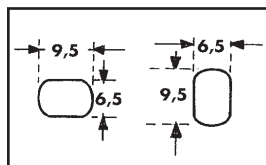
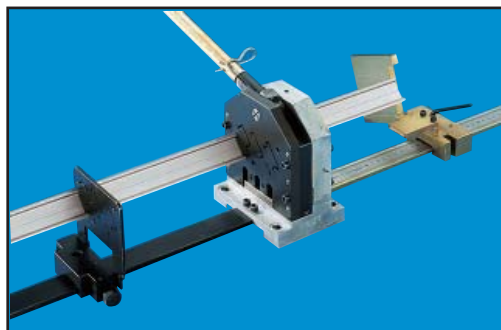
BD

Nr Kat.	Opis	Śruba		
558610	BD 16 - 6,5	M6	1	0.653
558640	BD 16 - 8,5	M8	1	0.653
558620	BD 25 - 11	M10	1	0.678
558630	BD 50 - 12,5	M12	1	0.712

PB

Nr Kat.	Opis	Dla płaskich plecionek	A X B		
557180	PB 16	FTCB lub FRCB 15-16	16 x 15	100	0.004
557190	PB 25	FTCB lub FRCB 15-25	22 x 25	100	0.010
557380	PB50	FTCB lub FRCB 15-50	30 x 30	100	0.017

Tnie i otworuje profile DIN

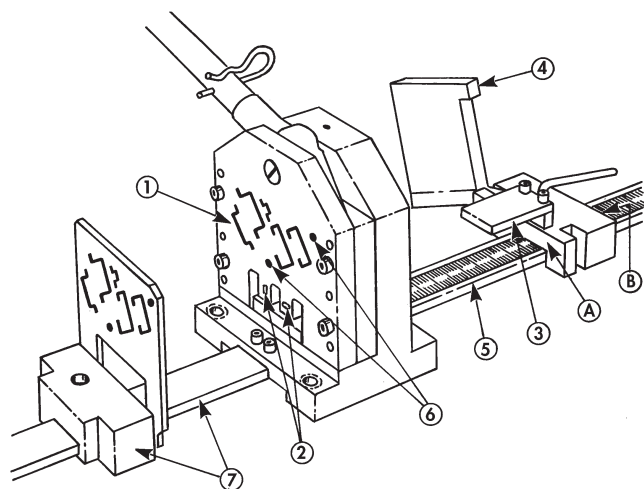


Wymiary:
L 165 x W 100 x H 200 mm
Rączka: 630 mm

A: Miejsce zaznaczenia
B: Miejsce cięcia

- Tnie 5 różnych typów szyn DIN bez ich deformowania. Pozwala na wybijanie podłużnych otworów. W zestawie z miarką i ogranicznikiem.

- 1) Ręczne narzędzie ERICO® do cięcia i wybijania otworów w 5 najpopularniejszych typach szyn DIN.
- 2) Wybija otwory 9,5 mm x 6,5 mm poziomo lub pionowo w stosunku do osi profilu.
- 3) Ograniczniki mogą być wstępnie ustawione aby umożliwić wybijanie podłużnych otworów od końca szyny: poziomych w odl. 8 mm a pionowych w odl. 12 mm
- 4) Zawieszony ogranicznik cięcia pozwala na przerwanie serii bez konieczności przestawiania ograniczników.
- 5) Długość skalowanej miarki: 1000 mm
- 6) Można także ciąć pręty gwintowane M6
- 7) W zestawie prowadnica ułatwiająca cięcie profili DIN



Nr Kat.	Opis		
559140	DRCK	1	18

Ręczne narzędzia – instrukcja użytkowania

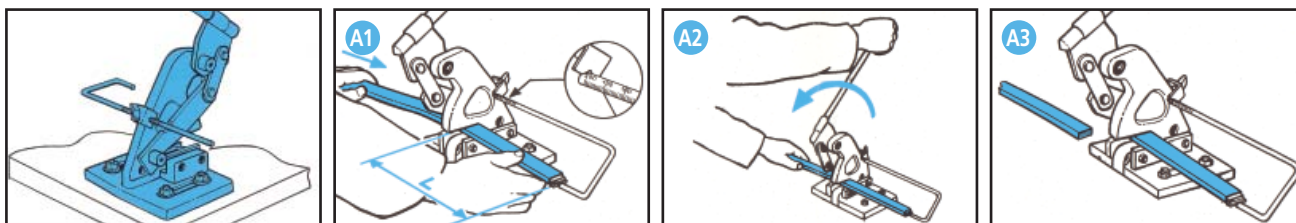
ERIFLEX® FLEXIBAR TOOLING KIT



Zestaw ręcznych narzędzi pokazany na stronie 13, jest przeznaczony do rozwiązania najczęstszych problemów pojawiających się podczas obróbki szyn ERIFLEX® FLEXIBAR: ciecia, odizolowania, gięcia i skręcania. Podczas wszystkich operacji bardzo ważne jest aby nie uszkodzić izolacji.

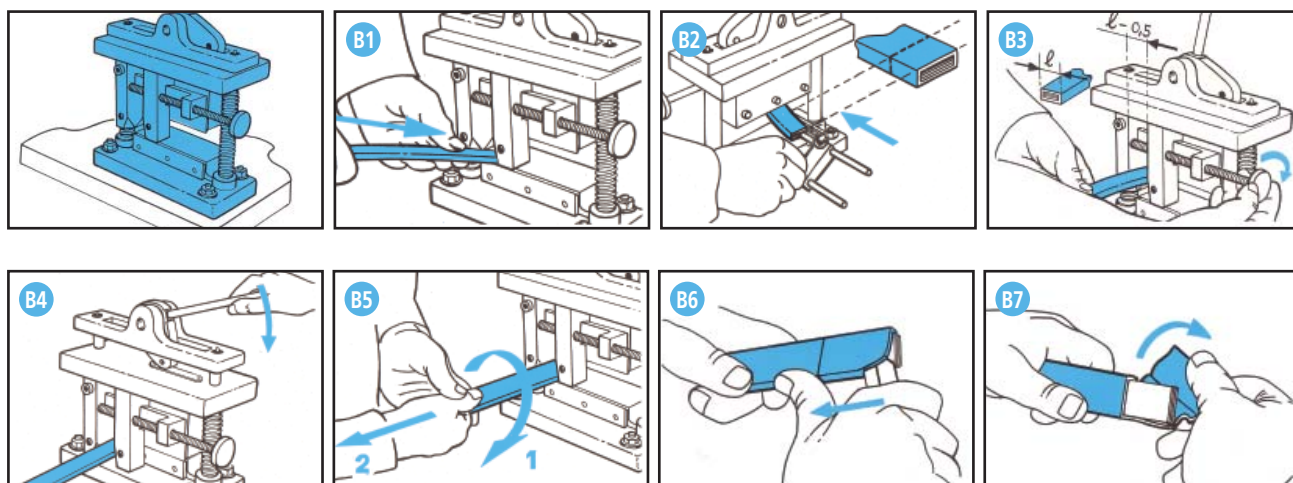
A. OBCINANIE

Czyste cięcie bez zadziorów. Dodaj 10mm do potrzebnej długości aby pozwolić laminatom na przesunięcie się wewnątrz szyny podczas gięcia (patrz Gilotyna 559170)



B. ODIZOLOWANIE

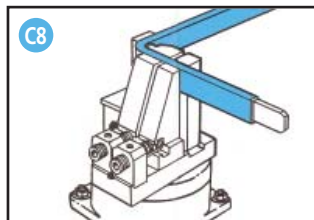
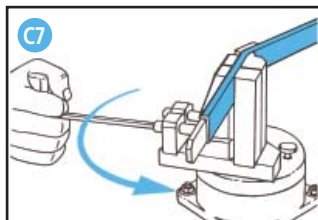
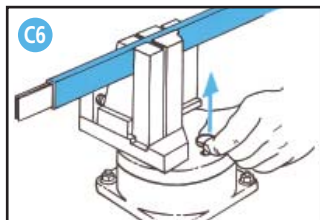
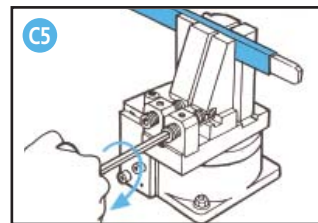
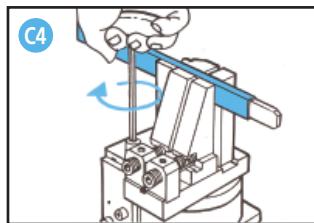
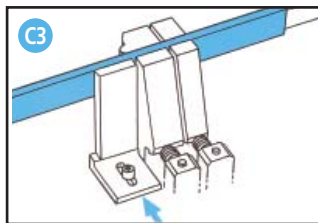
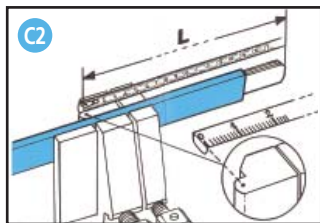
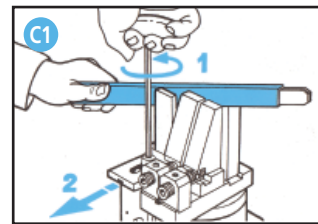
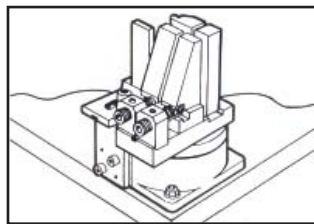
Doskonale, bez uszkodzania szyny. Obszar styku może być tak mały jak to jest tylko potrzebne aby ograniczyć ilość niez izolowanych części w rozdzielnicy (patrz narz. do odizolowania 559100 i nóż SOK 559050)



Ręczne narzędzia – instrukcja użytkowania

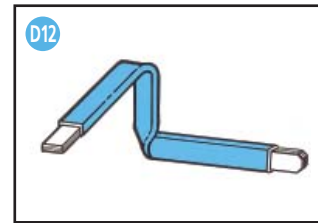
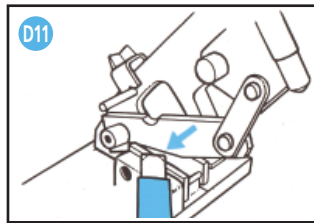
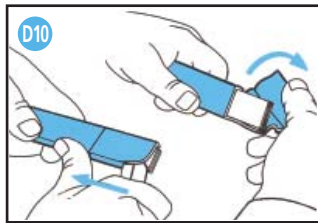
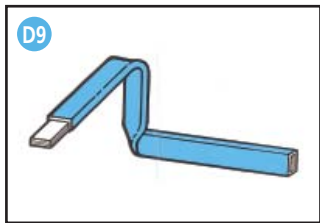
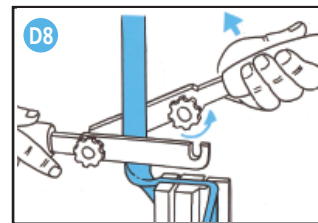
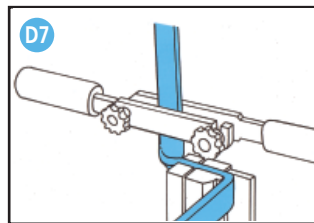
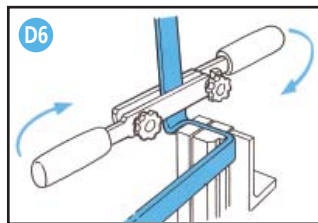
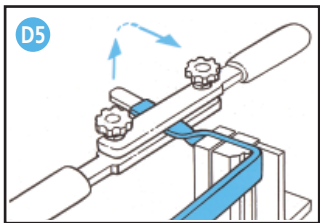
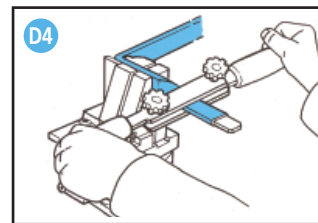
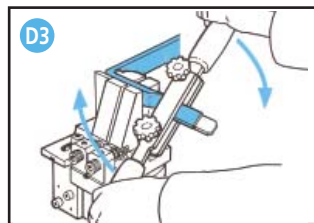
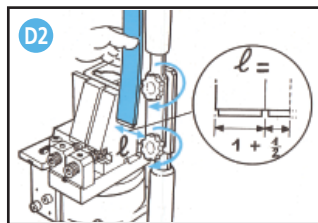
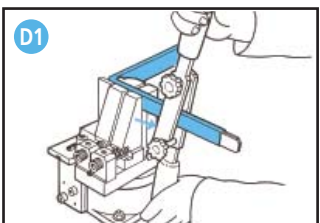
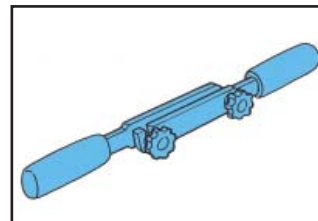
C. GIĘCIE

Szybkie i proste bez ryzyka zniszczenia izolacji. Otrzymujemy czyste i schludne połączenie które możemy powtarzać wielokrotnie. (patrz giętarka 559150)



D. SKRĘCANIE – ZMIENIANIE PŁASZCZYZNY

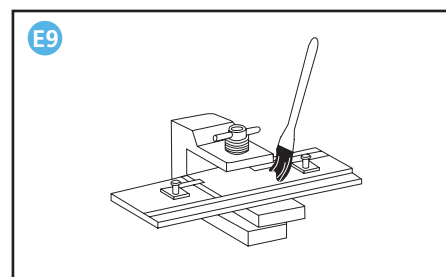
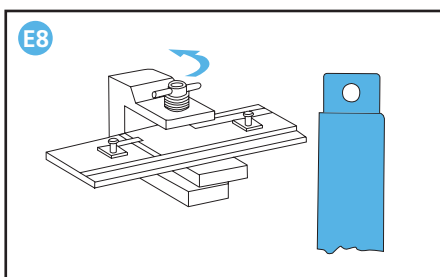
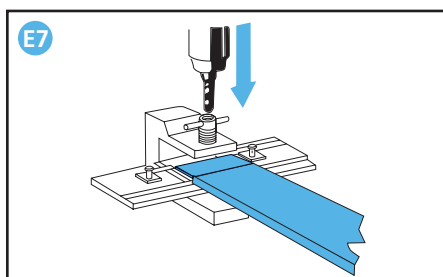
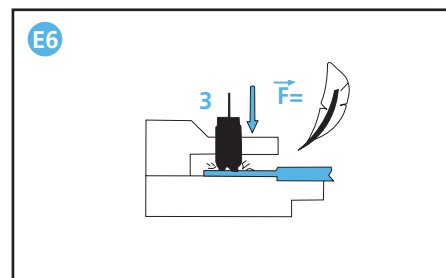
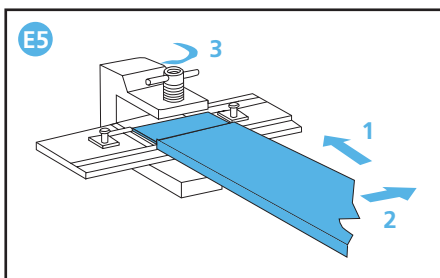
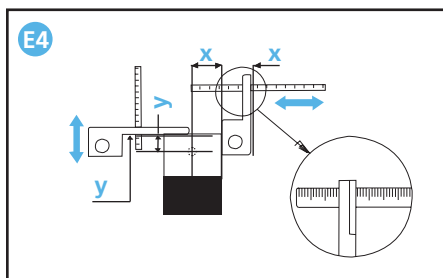
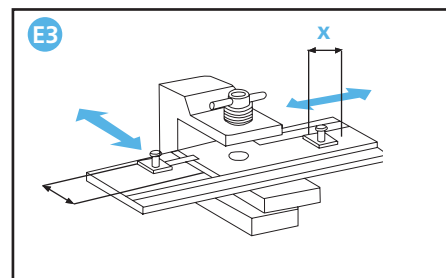
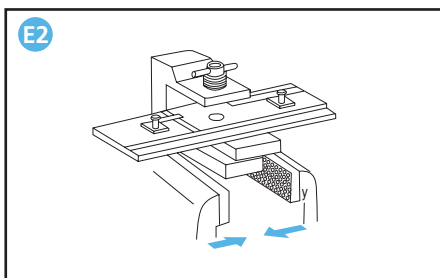
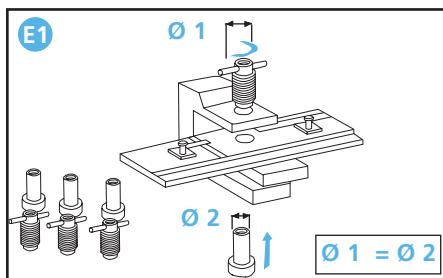
Zmiana płaszczyzny szyny jest łatwa dzięki doskonałej elastyczności szyn ERIFLEX® FLEXIBAR które pozwalają na przesuwanie się wewnątrz izolacji listków miedzi. (patrz narzędzie do skręcania 559160). Po skręceniu końcówki szyny powinny być przycięte gilotyną.



Ręczne narzędzia – instrukcja użytkowania

E. Wiercenie

Wiercenie lub wybijanie otworów w szynach ERIFLEX® FLEXIBAR musi być wykonywane z dużą ostrożnością. Należy pamiętać że przy każdej operacji wiercenia lub wybijania otworu szyny na końcu powinny być mocno ściśnięte aby nie pozwolić im na przemieszczenie się. ERIFLEX® FLEXIDRILL R (kompletny zakres otworów i odległości od osi).



Narzędzia do zginania szyn ERIFLEX® FLEXIBAR

MFF – narzędzie do zginania szyn



strona 22

MFFU - narzędzie do zginania szyn w kształt U



strona 23

MFFV – uchwyt do zginania szyn



strona 23

MFFR – płyta mocująca



strona 24

MFFC – klamry do zginania



strona 24

Narzędzia do zginania szyn ERIFLEX FLEXIBAR

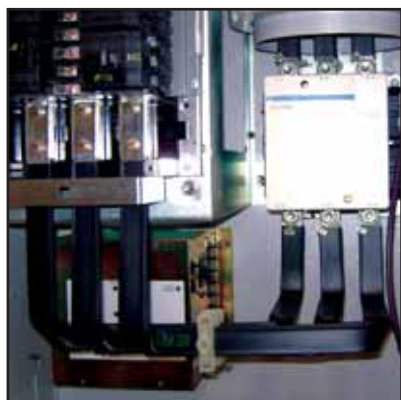
HFBT – narzędzie do zginania szyn ERIFLEX FLEXIBAR



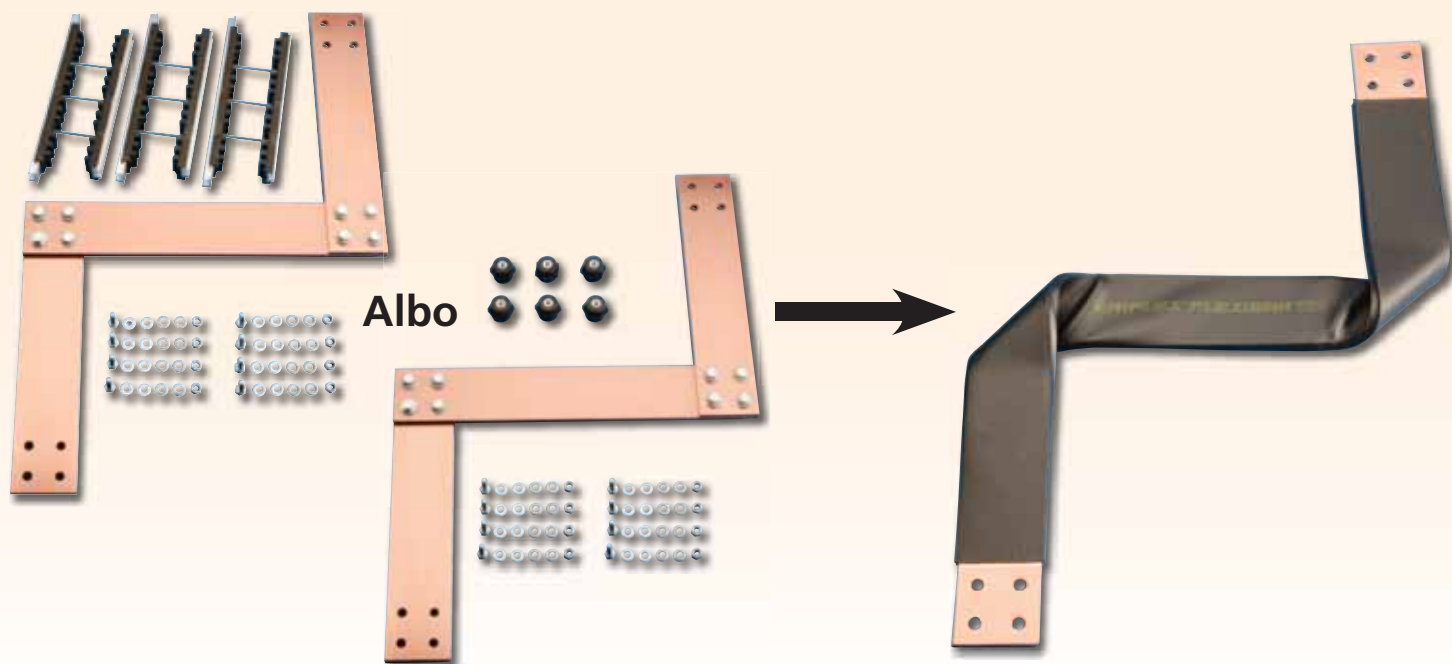
strona 25

Najbardziej elastyczna szyna

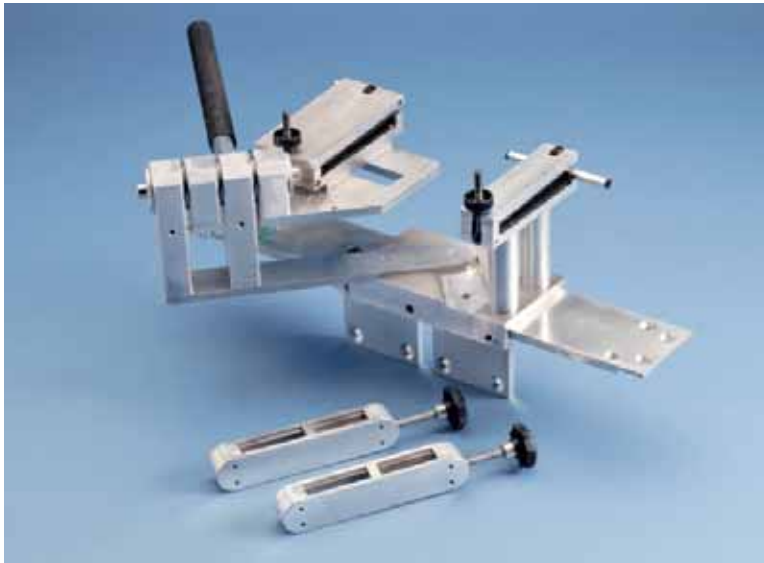
ERIFLEX® FLEXIBAR Standard i
ERIFLEX® FLEXIBAR SUMMUM



Udoskonal proces produkcji, zredukuj połączenia poprzez użycie szyn ERIFLEX® FLEXIBAR oraz nowych narzędzi do ich obróbki.



MFF – narzędzie do zginania szyn



- Gnie szyny ERIFLEX FLEXIBAR do rozmiaru 10x120x1/12x100x1
- Szybkie gięcie bez uszkodzenia izolacji
- Wielokrotne gięcie w kształcie: L – U – Z
- Możliwość produkcji seryjnej (dla różnych kształtów i rozmiarów)
- Znacznie ogranicza straty materiału
- Zmniejsza liczbę procesów dla ciężkich/dużych szyn ERIFLEX FLEXIBAR
- Szybki i łatwy montaż
- Uniwersalne narzędzie do warsztatu i na budowę
- Tylko do szyn ERIFLEX® FLEXIBAR

Jedynie na rynku

Nr kat.	Opis			
558930	MFF – narzędzie do zginania szyn	1	20 kg	44 lbs

Proces gięcia szyn ERIFLEX® FLEXIBAR

Wymiary: 600x305x305

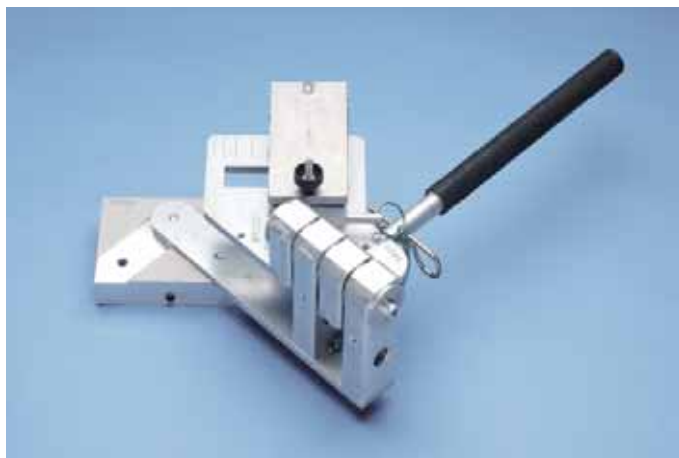
Kształt L			Rodzaj narzędzia	
			558930	x1
Kształt Z				
Kształt U			Rodzaj narzędzia	
			558930	x1
			558931	x1

Do obróbki dużych i długich szyn ERIFLEX® FLEXIBAR

Kształt L + Z		Rodzaj narzędzia		
		L	Z	
		558930	x1	x2
		558932	x2	x1
		558933	x2	x1
Kształt L + U		Rodzaj narzędzia		
		L	U	
		558930	x1	x1
		558931		x1
		558932	x2	x2
		558933	x2	x2




Narzędzia do gięcia

MFFU - narzędzie do zginania szyn w kształt U



- Akcesoria do MFF
- Używać z MFF do gięcia w kształt U

Wymiary: 355x305x205




Nr kat.	Opis			
558931	MFFU - - narzędzie do zginania szyn w kształt U	1	9 kg	19,8 lbs

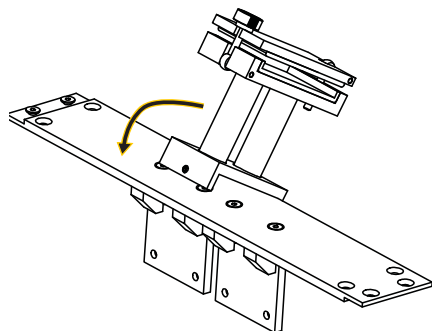
MFFV – uchwyt do zginania szyn



- Akcesoria do MFF
- Wsporniki dla długich szyn
- Pozwala na łatwe gięcie długich szyn

Wymiary: 170x125x205

Nr kat.	Opis			
558932	MFFV – uchwyt do zginania szyn	1	2,2 kg	4,8 lbs






Narzędzia do gięcia

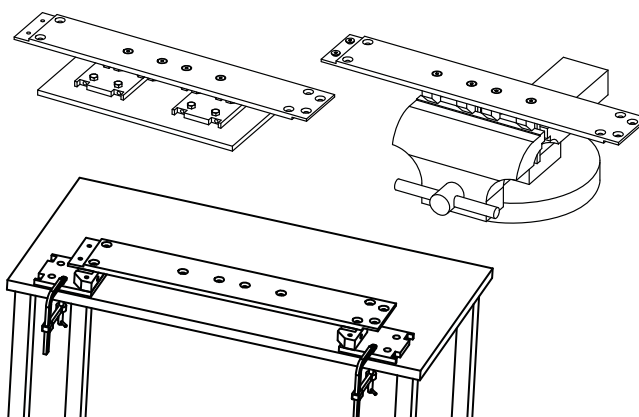
MFFR – płyta mocująca



Wymiary: 600x100x120

Nr kat.	Opis			
558933	MFFR – płyta mocująca	1	6,4 kg	14,1 lbs




- Akcesoria do MFF
- Niezbędna do użycia razem z MFF i MFFU do gięcia długich szyn
- Płyta mocująca MFFR pomaga w przytrzymaniu narzędzia na stole lub imadle



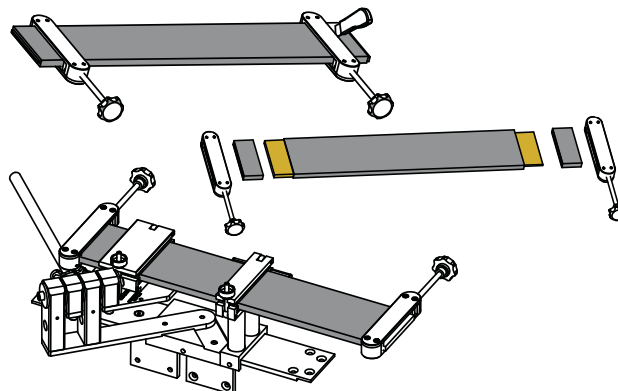
MFFC – klamry do zginania



Wymiary: 240x50x5 0

Nr kat.	Opis	ERIFLEX FLEXIBAR			
558934	63 MFFC – klamry do zginania	20 --> 63	2	0,45 kg	1 lbs
558935	120 MFFC – klamry do zginania	20 --> 120	2	0,535 kg	1,2 lbs

- Akcesoria do MFF
- Zapobiega przesuwaniu się laminatów wewnątrz szyny podczas gięcia
- Pozwala na wykonanie wysokiej jakości otworów na końcach szyny
- Pomaga w ściąganiu izolacji przy dużych rozmiarach szyn



HFBT – narzędzie do zginania szyn ERIFLEX® FLEXIBAR



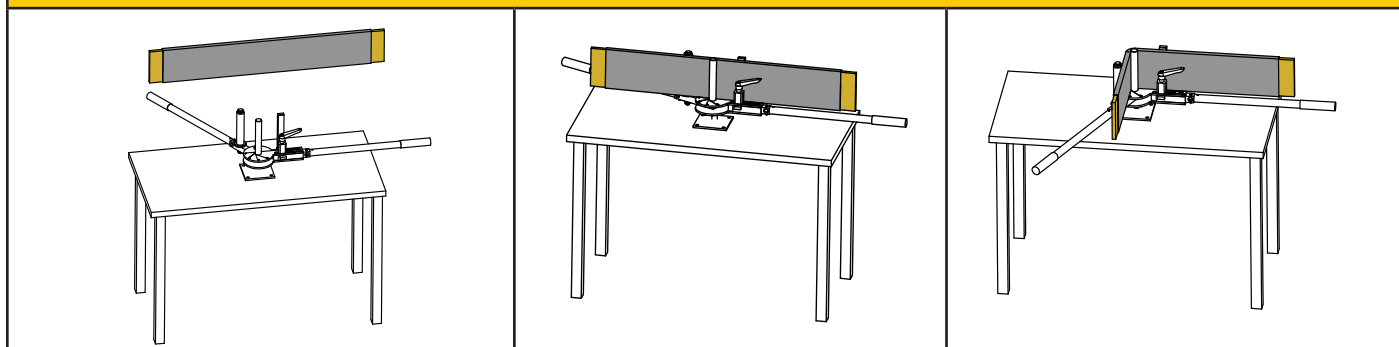
Nowość

- Zgina szyny ERIFLEX FLEXIBAR do rozmiaru 10x120x1/12x100x1
- Szybkie zginanie bez uszkodzenia izolacji
- Zmniejsza liczbę procesów dla ciężkich/dużych szyn ERIFLEX FLEXIBAR
- Uniwersalne narzędzie do warsztatu i na budowę
- Możliwość zagięcia do 180
- Kąt gięcia: 10mm
- Kompaktowe narzędzie w stalowej walizce

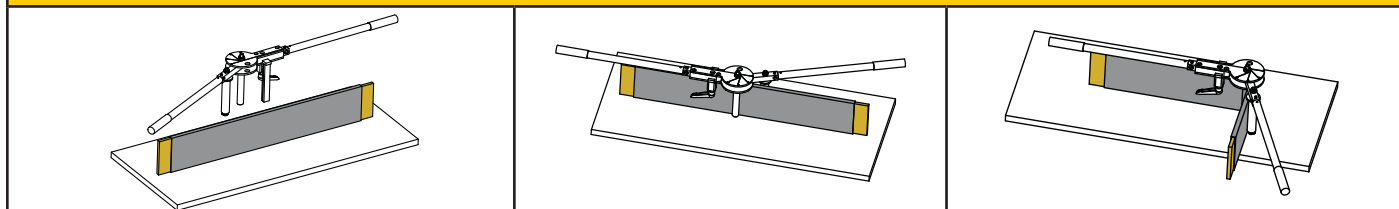
Jedynie na rynku

Wymiary: 345x120x215

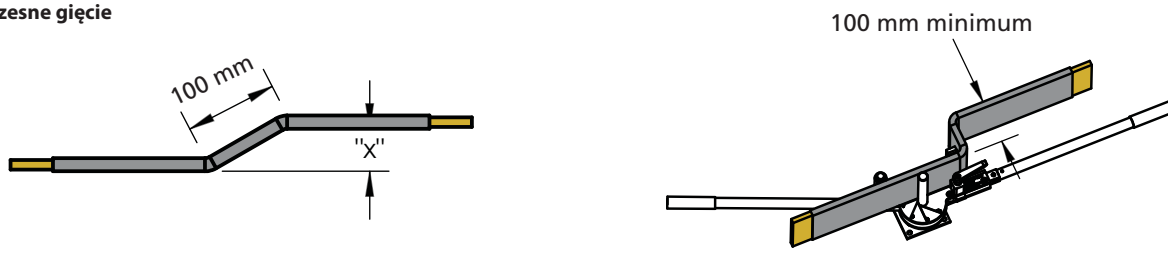
W warsztacie






Na budowie



Jednoczesne gięcie



Nr kat.	Opis			
558920	HFBT – narzędzie do zginania szyn ERIFLEX FLEXIBAR	1	7 kg	15.4 lbs