



P. 124



P. 124



P. 124



P. 124



P. 125



P. 125



P. 125

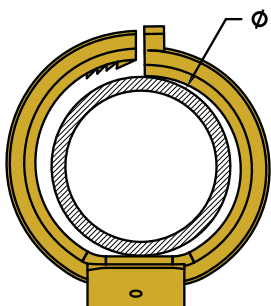


P. 125

CADDY® CAT CR50



182335	CATCR50	Ø (mm)	P	25	45 N
		<50	P12		



CADDY® LINIAN



179055	LI1	Fig. #	Ø	⊖ (mm)	⊕ (mm)	P	100	107 N
179056	LI2	1	6-8	6	40	P6.2	100	107 N
179057	LI1B	2	9-11	6	40	P6.3	100	107 N
179058	LI2B	2	6-8	6	40	P6.3	100	107 N
179059	LI1W	3	9-11	6	40	P6.4	100	107 N
179061	LI2W	3	6-8	6	40	P6.4	100	107 N

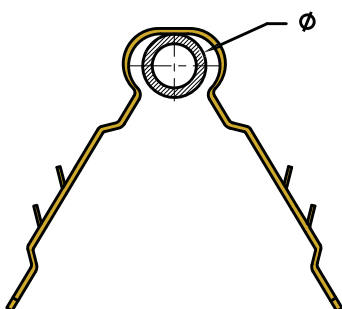


Fig. #1



Fig. #2



Fig. #3



SCMKBE



182351	SCMKBE	Fig. #	A (mm)	B (mm)	P	20	330 N
		1	8.0 - 14.0	78	P21		

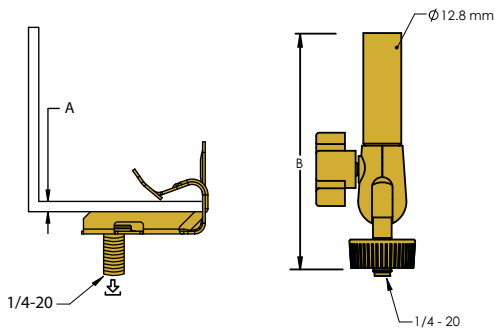


Fig. #1

SCMKCE



182352	SCMKCE	Fig. #	B (mm)	P	20	80 N
		2	600	P21		

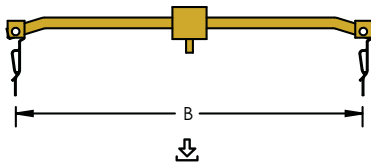


Fig. #2

SCMKTE



182353	SCMKTE	Fig. #	A (mm)	B (mm)	P	20	290 N
		3	1.5	24 - 26	P21		

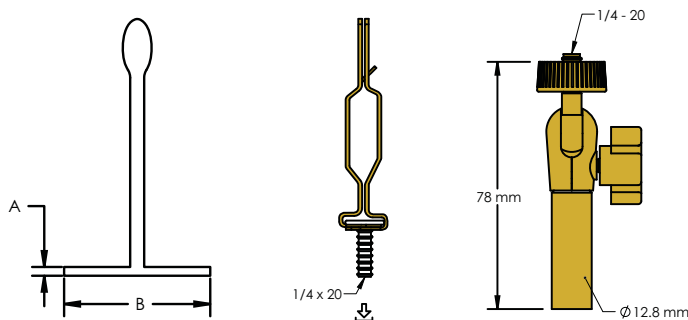


Fig. #3

SCMKWE



182354	SCMKWE	Fig. #	A (mm)	P	20	45 N
		4	152.4	P6		

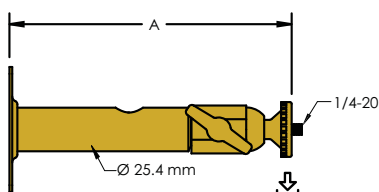


Fig. #4

