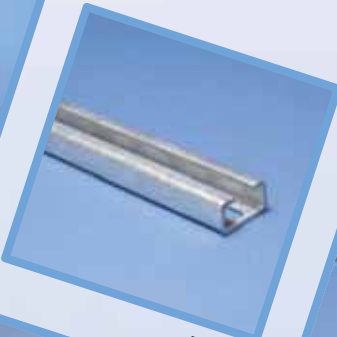


P. 102



P. 104



P. 104



P. 105



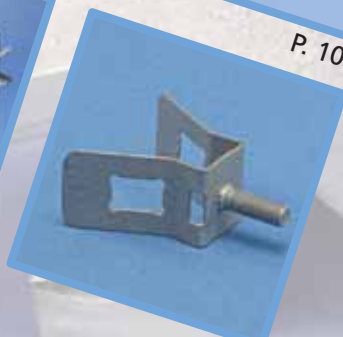
P. 105



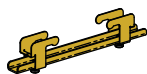
P. 106



P. 107



P. 107



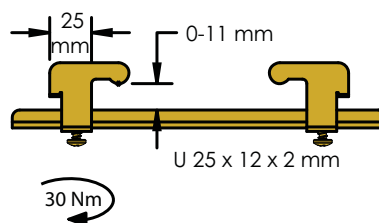
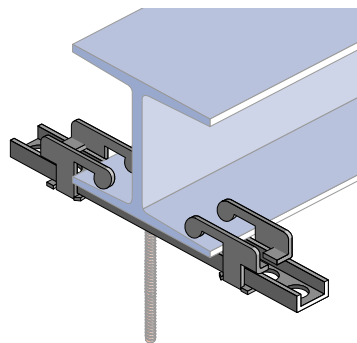
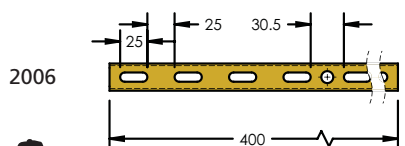
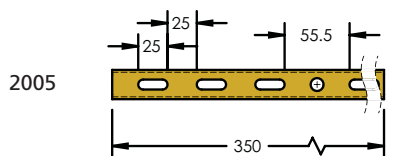
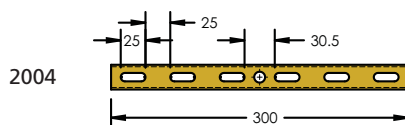
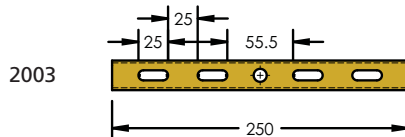
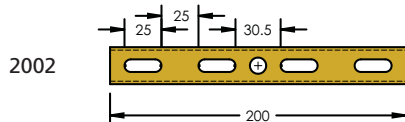
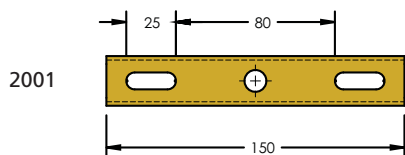
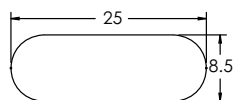
Icon	Icon	L (mm)	P	Icon
🌐	📖	150	P1	📦
570130	2150	150	P1	25
570140	2200	200	P1	25
570150	2250	250	P1	25
570160	2300	300	P1	25
570170	2350	350	P1	25
570180	2400	400	P1	25



Icon	Icon	L (mm)	P	Icon
🌐	📖	150	P1	📦
570300	2001	150	P1	25
570310	2002	200	P1	25
570320	2003	250	P1	25
570330	2004	300	P1	25
570340	2005	350	P1	25
570350	2006	400	P1	25

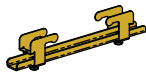


Icon	Icon	P	Icon
🌐	📖	P1	📦
570240	2025	P1	50



	A (mm)	B (mm)	F1 ↓	F2 ↓	F3 ↓
2000	25	65	1700	490	340





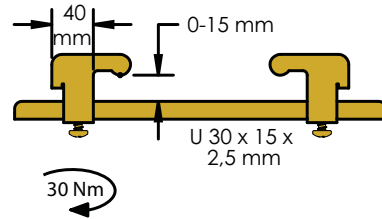
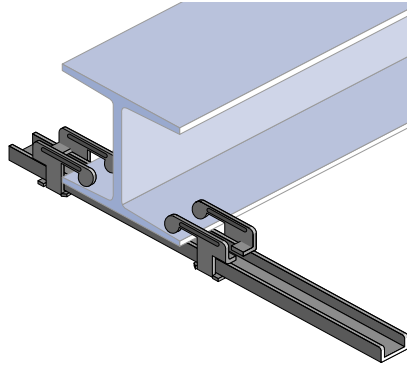
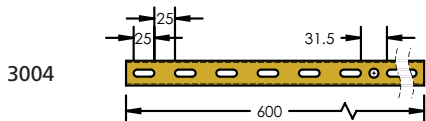
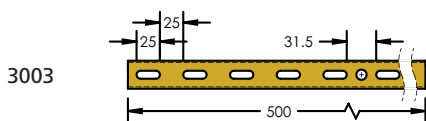
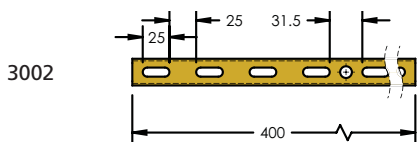
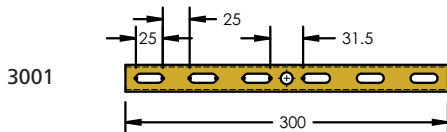
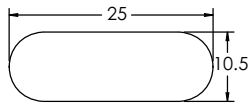
Icon	Icon	L (mm)	P	Icon
570410	3300	300	P1	25
570420	3400	400	P1	25
570430	3500	500	P1	25
570440	3600	600	P1	25



Icon	Icon	L (mm)	P	Icon
570560	3001	300	P1	25
570570	3002	400	P1	25
570580	3003	500	P1	25
570590	3004	600	P1	25



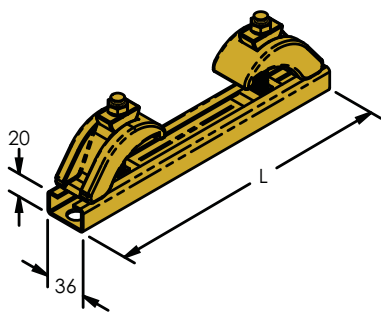
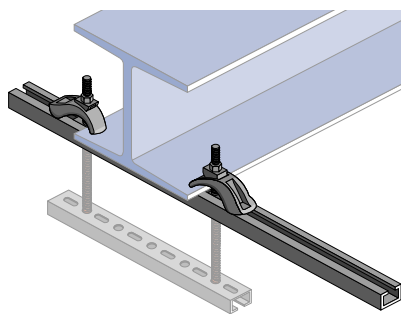
Icon	Icon	P	Icon
570500	3025	P1	50



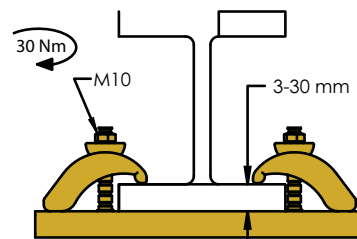
	A mm	B mm	C mm	F1 ↓	F2 ↓	F3 ↓	F4 ↓
3000	100	150	200	3700	490	390	140



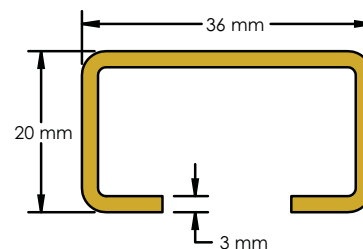
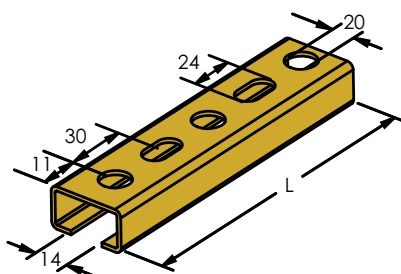
🌐	📖	L (mm)	📦
<b>P3</b>			
335000	5130	300	1
335010	5140	400	1
335020	5150	500	1
335030	5160	600	1
335040	5170	800	1
<b>P2</b>			
335050	5130-2	300	1
335060	5140-2	400	1
335070	5150-2	500	1
335080	5160-2	600	1
335090	5170-2	800	1



	A (mm)	F1 ↓	B (mm)	F2 ↓
	100	3500	100	1700
	200	1750	200	800
	300	1100	300	500
	400	800	400	400
	500	700	500	350
	600	500	600	250



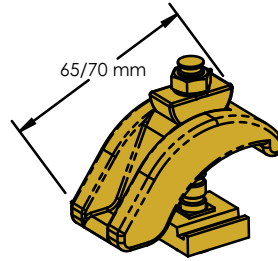
🌐	📖	L (mm)	📦
<b>P3</b>			
335500	5101	300	10
335510	5102	400	10
335520	5103	500	10
335530	5104	600	10
335540	5105	800	10
335550	5106	1,000	10
335560	5107	2,000	10
335570	5109	3,000	10
335580	5110	6,000	10
<b>P2</b>			
335590	5101-2	300	10
335600	5102-2	400	10
335610	5103-2	500	10
335620	5104-2	600	10
335630	5105-2	800	10
335640	5106-2	1,000	10
335650	5107-2	2,000	1
335660	5109-2	3,000	1
335670	5110-2	6,000	1



# 5120



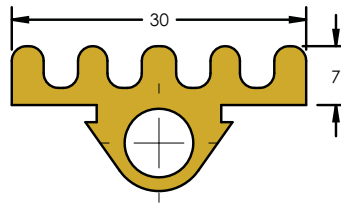
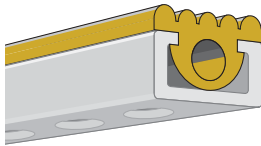
P3		
335100	5120	20
P2		
335120	5120-2	20



# 5195



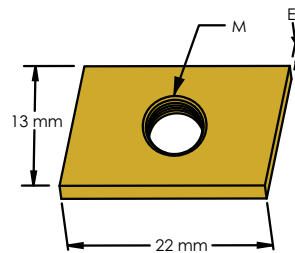
P			
335990	5195	EPDM	1 (20 m)



# iM



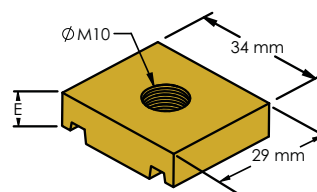
P3				
		M	E (mm)	
335170	iM6	M6	4.5	100
335180	iM8	M8	6.0	100
335190	iM10	M10	7.5	100
P2				
335200	iM6-2	M6	4.5	100
335210	iM8-2	M8	6.0	100
335220	iM10-2	M10	7.5	100



# 5190

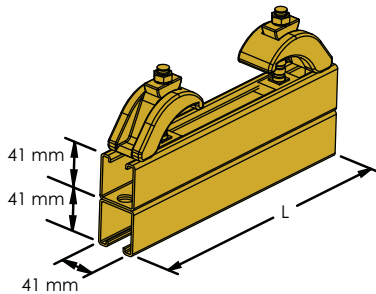
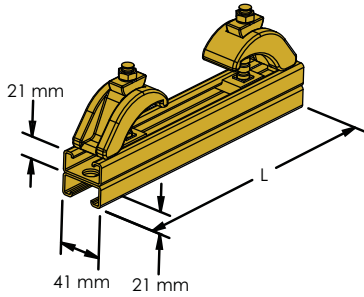
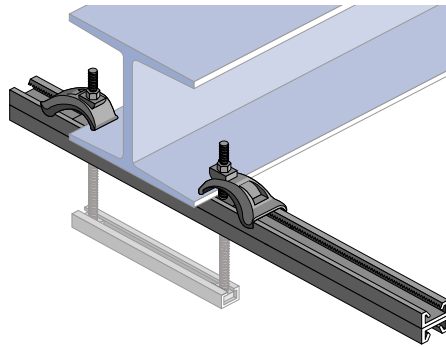


P3			
		E	
335150	5190	11	50
P2			
335160	5190-2	11	50

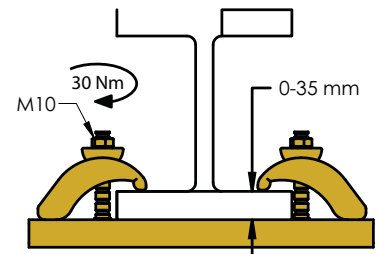
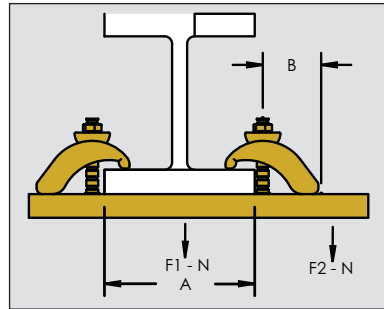




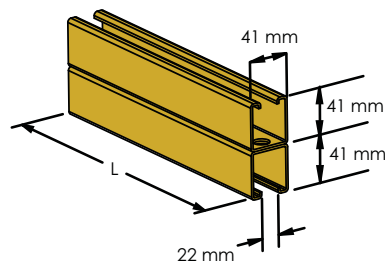
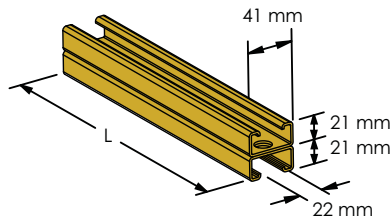
			L (mm)	P	
<b>2x (41 x 21 x 2,5)</b>					
330000	6130		300	P3	1
330010	6140		400	P3	1
330020	6150		500	P3	1
330030	6160		600	P3	1
330040	6180		800	P3	1
<b>2x (41 x 41 x 2,5)</b>					
330100	6530		300	P3	1
330110	6540		400	P3	1
330120	6550		500	P3	1
330130	6560		600	P3	1
330140	6580		800	P3	1



	A mm	F1 ↓	B mm	F2 ↓
<b>2x (41 x 21 x 2,5)</b>				
	300	3000	300	1500
	400	2250	400	1100
	500	1800	500	900
	600	1500	600	700
<b>2x (41 x 41 x 2,5)</b>				
	300	9500	300	4500
	400	7000	400	3500
	500	5500	500	2850
	600	4500	600	2300



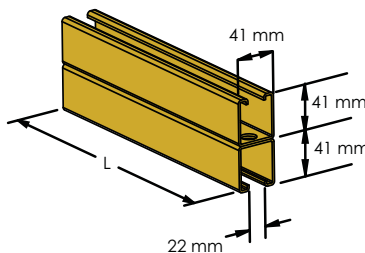
			L (mm)	P	
<b>2x (41 x 21 x 2,5)</b>					
330200	6101		300	P3	10
330210	6102		400	P3	10
330220	6103		500	P3	10
330230	6104		600	P3	10
330240	6105		800	P3	10
330250	6106		1,000	P3	5
330260	6107		2,000	P3	5
<b>2x (41 x 41 x 2,5)</b>					
330380	6501		300	P3	10
330390	6502		400	P3	10
330400	6503		500	P3	10
330410	6504		600	P3	10
330420	6505		800	P3	10
330430	6506		1,000	P3	5
330440	6507		2,000	P3	5



# AAC



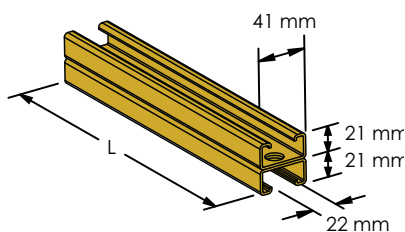
			L (mm)	P	
<b>P1</b>					
310181	AAC30-1		300	P1	5
310191	AAC60-1		600	P1	5
<b>P2</b>					
310210	AAC60-2		600	P2	1
<b>P3</b>					
310221	AAC30-3		300	P3	5
310222	AAC40-3		400	P3	5
310231	AAC 60-3		600	P3	5



# DDC



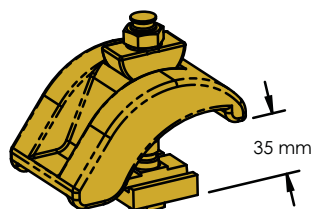
			L (mm)	P	
<b>P1</b>					
310061	DDC30-1		300	P1	5
310071	DDC60-1		600	P1	5
<b>P2</b>					
310080	DDC30-2		300	P2	4
310090	DDC60-2		600	P2	1
<b>P3</b>					
310101	DDC30-3		300	P3	5
310111	DDC60-3		600	P3	5



# 6120



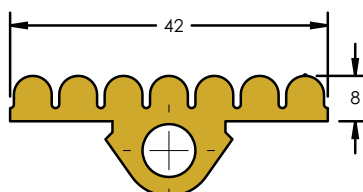
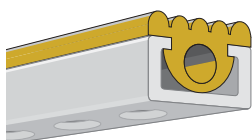
<b>P3</b>			
330600	6120		20
<b>P2</b>			
330610	6120		20



# 6195



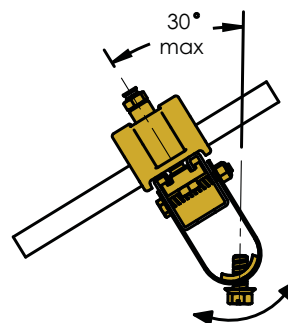
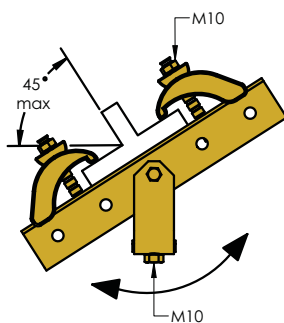
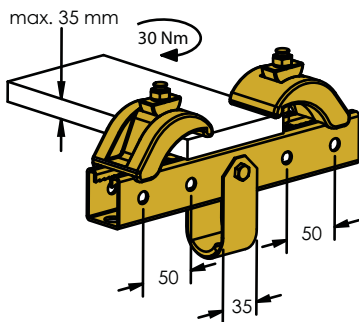
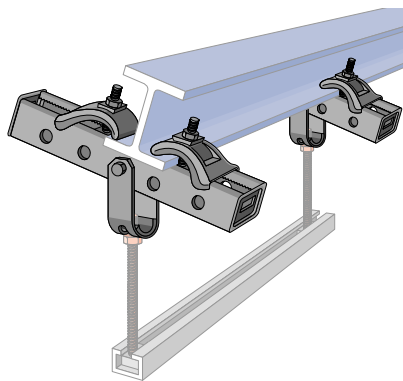
			P	
335980	6195		EPDM	1 (20.0 m)



# 6000 HB



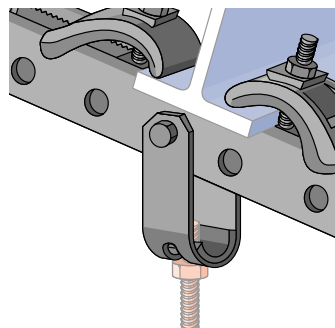
Icon	Icon	L (mm)	P	Icon	Icon
336000	6001HB	300	P1 + P3	1	3000 N
336010	6002HB	400	P1 + P3	1	2300 N
336020	6003HB	500	P1 + P3	1	1800 N



# 6000 HB Swivel



Icon	Icon	P	Icon
388350	SWIVEL 6000HB	P1 + P3	1

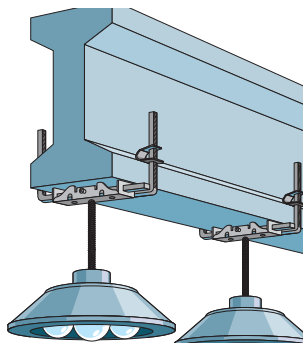
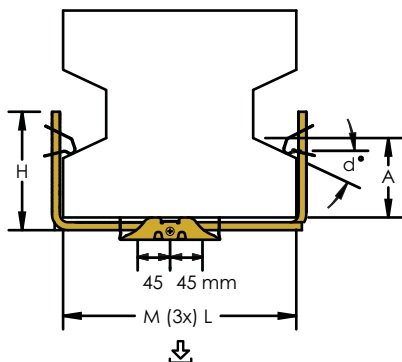




# UBH



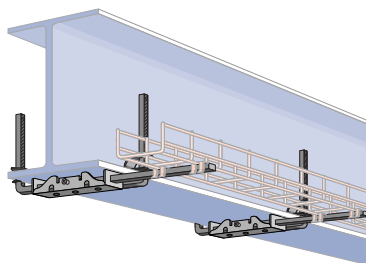
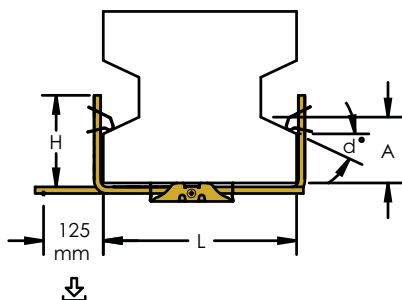
🌐	📖	A (mm)	H (mm)	L (mm)	M	d°	P	📦	⬇️ 0°-20°	⬇️ 20°-40°
190530	UBH 35	3 - 110	170	200 - 350	M6	0-20° / 20-40°	P1	20	750 N	500 N
190490	UBH 35	3 - 110	170	200 - 350	M8	0-20° / 20-40°	P1	20	750 N	500 N
190540	UBH 50	3 - 150	210	300 - 500	M6	0-20° / 20-40°	P1	20	750 N	500 N
190500	UBH 50	3 - 150	210	300 - 500	M8	0-20° / 20-40°	P1	20	750 N	500 N



# UBHT



🌐	📖	A (mm)	H (mm)	L (mm)	d°	P	📦	⬇️ 0°-20°	⬇️ 20°-40°
190510	UBHT 35	3 - 110	170	200 - 350	0-20° / 20-40°	P1	20	750 N	500 N
190520	UBHT 50	3 - 150	210	350 - 500	0-20° / 20-40°	P1	20	750 N	500 N



# PCH

🌐	📖	M x L (mm)	Ø (mm)	P	📦
190630	PCH6	M6 x 16	-	P21	100
190640	PCH8	M8 x 15	-	P21	100
190650	PCH8WR	-	8.5	P21	100

